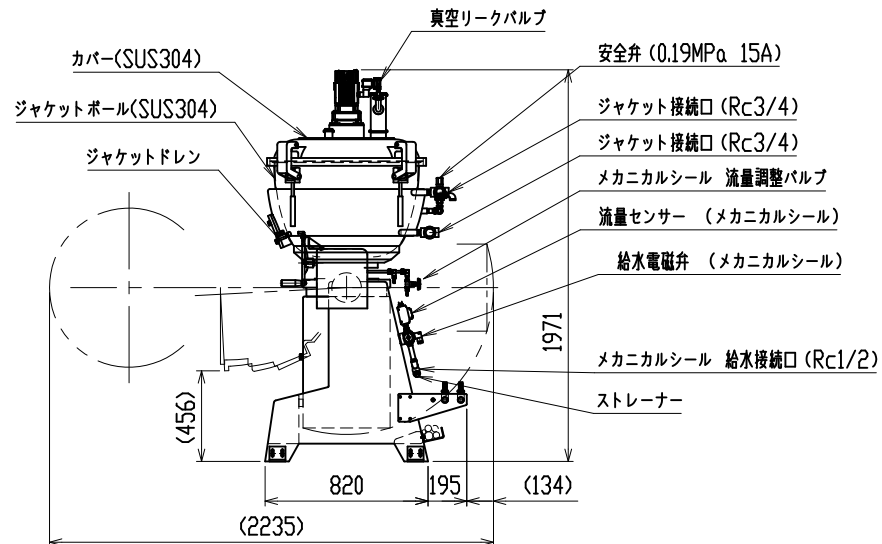
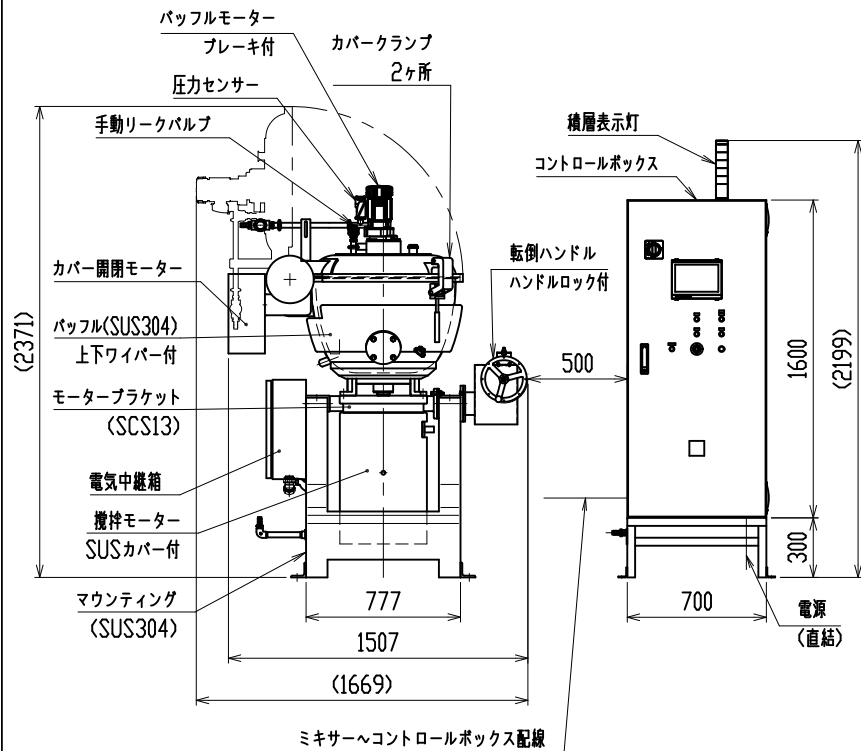


ACR-150 仕様

1 外形寸法	1507×1015×1971 mm
2 搬入寸法	1507×1015×1971 mm
3 使用時最大寸法	1669×2235×2371 mm
4 ボール満容量	約 150 リットル
5 電源	三相 200V
6 攪拌モーター	15kW 4P 50/60Hz 54/53A
7 パッフルモーター	0.1kW 4P 50/60Hz 0.62/0.54A
8 カバー開閉モーター	0.25kW 2P 50/60Hz 1.6/1.5A
9 真空ポンプ (オプション)	1.5kW 2P 50/60Hz 6.2/6.0A
10 定格消費電力	16.5kW (真空ポンプ付の場合、18.4kW)
11 回転数	攪拌モーター 800~1800rpm(インバーター駆動式) パッフルモーター (1/200減速) 0~18rpm(インバーター駆動式)
12 主軸シール	ダブルメカニカルシール 給水量 3L/min
13 攪拌物取出	ボール転倒式
14 コントロールボックス	別置式
15 重量	本体:約 1150 kg, コントロールボックス:約 350 kg
16 備考	電源供給線は付属しませんので、お客様にてご準備をお願いします。 パッフルモーター回転数は設定により変更可能ですが、定格(9rpm)での使用を推奨します。



二 角 法	尺度: N.T.S.	承認: 水戸	カッターミキサー 外形図 型式 ACR-150 図番 R15-3746
	年月日: 2026.02.13	設計: 及川	
		製図:	
株式会社 愛工舎製作所			