

MS-30A 主仕様

1 外形寸法 520×790×1400mm

2 ポール満容量 31リットル
(MS-30/20兼用ポール・19リットル)

3 電源 三相200V 接地型3極プラグ 20A 250V コード3m付

攪拌モーター 1.5kW 4P 6.1A

(インバーター駆動式)

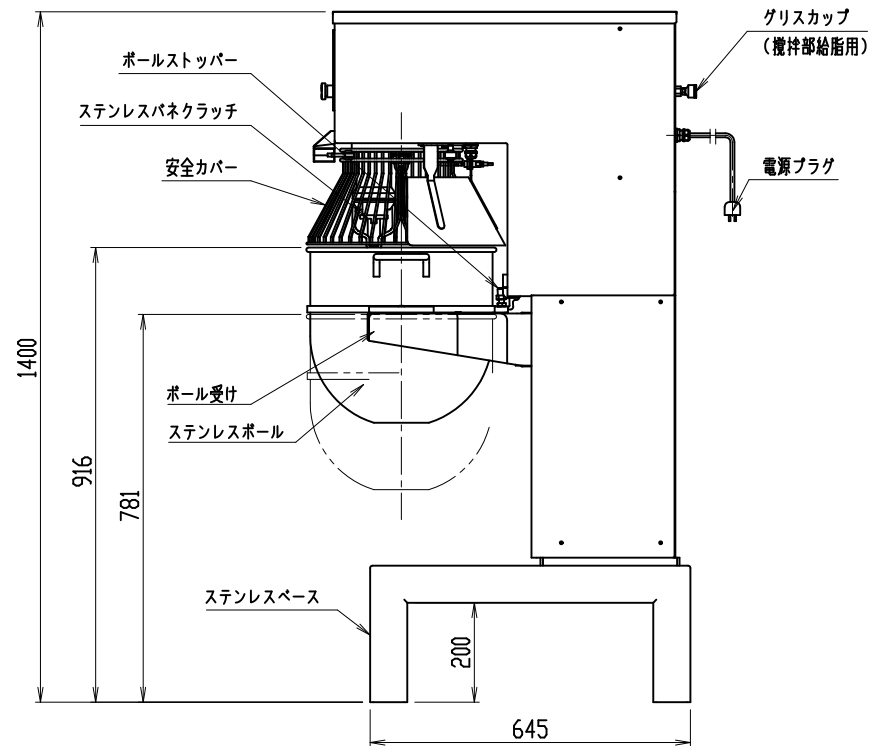
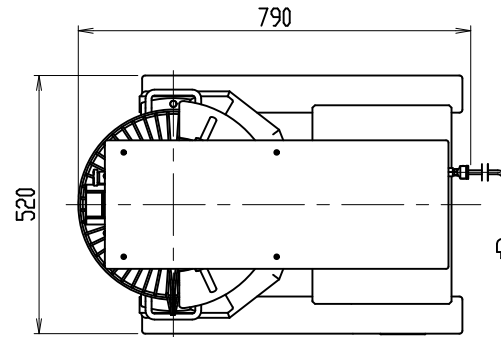
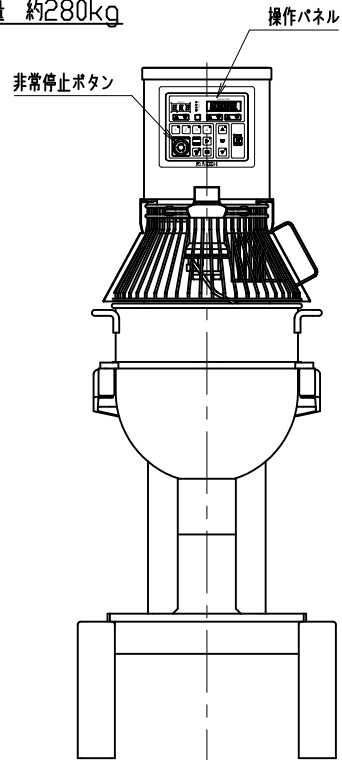
昇降モーター 0.09kW 4P 0.8A

定格消費電力 2.2kW

4 回転数 120, 220, 320, 430rpm

(95~450rpmで任意の設定可)

5 本体重量 約280kg



三角法	尺度: N.T.S.	承認: 戎嶋	マイティタイプミキサー 外形図 型式 MS-30A
	個数: 1	設計:	
	年月日: 2022.06.03	製図: 大森	図番 MC-24100C
株式会社 愛工舎 製作所			