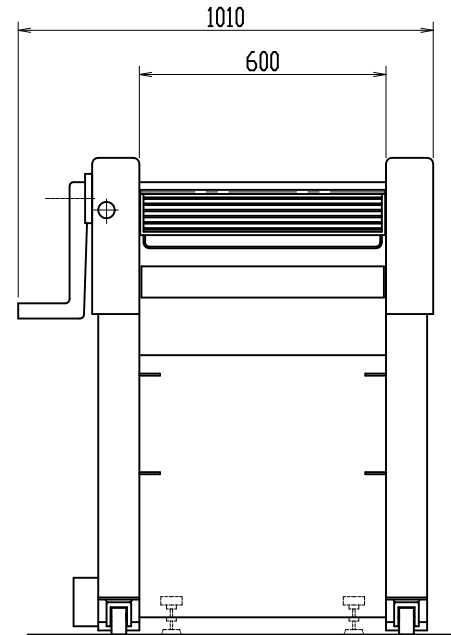
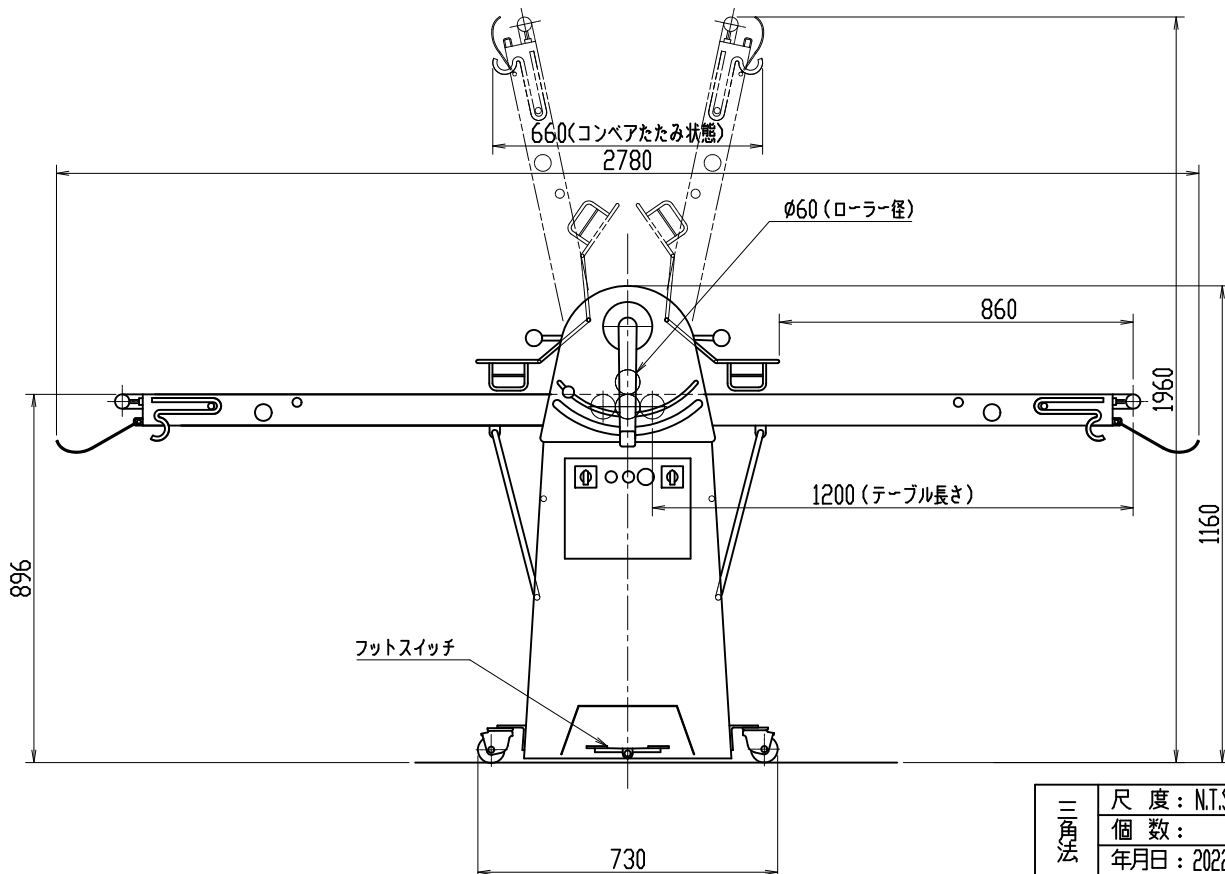


SF600x1200 主仕様

- 1 外形寸法 2780×1010×1160 mm
730×1010×1960 mm (コンベアたたみ状態)
- 2 電源 三相 200V 接地型3極アガ 20A 250V コト2m付
モーター 1.2/0.7kW 4/8P 6.5/5.7A 50/60Hz
- 3 ローラー φ60 × 600 mm
- 4 ベルトサイズ 幅600mm 長さ2400mm
- 5 厚み調整範囲 0~35mm
- 6 本体重量 約 215kg



三角法	尺度: N.T.S.	承認: 戎嶋	スーパーシーター外形図
	個数: 1	設計:	
	年月日: 2022.09.27	製図: 高松	図番 SF612 AY002F
株式会社 愛工舎製作所			