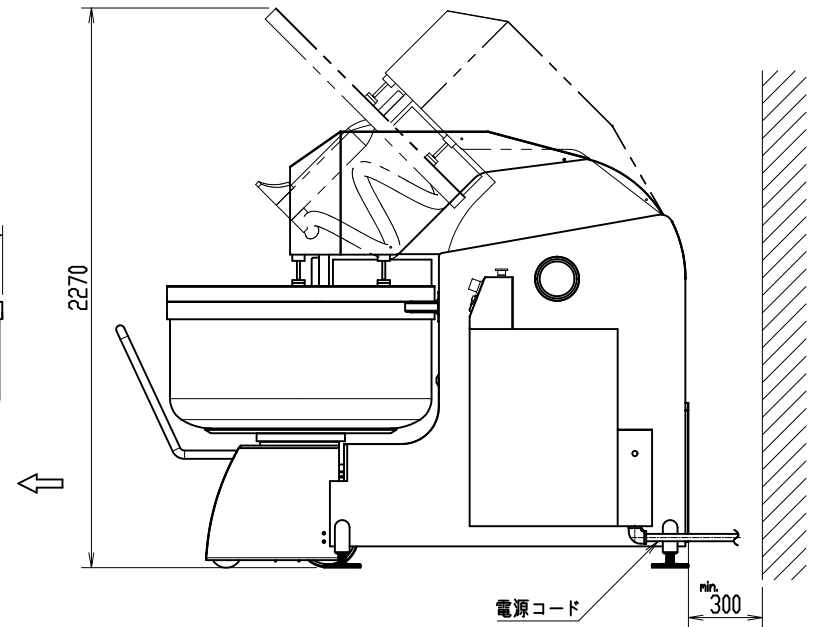
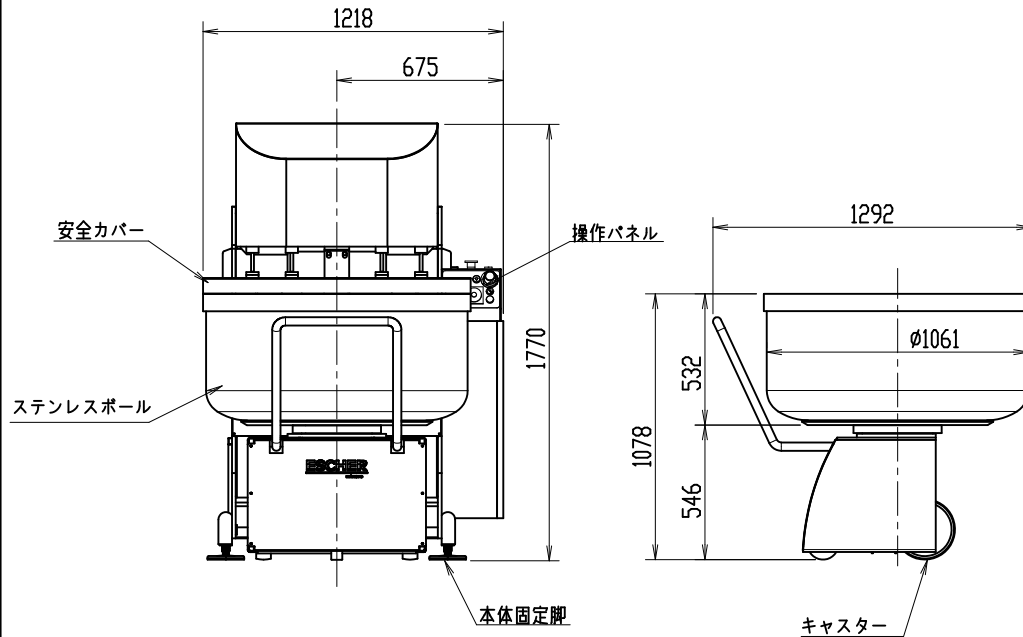
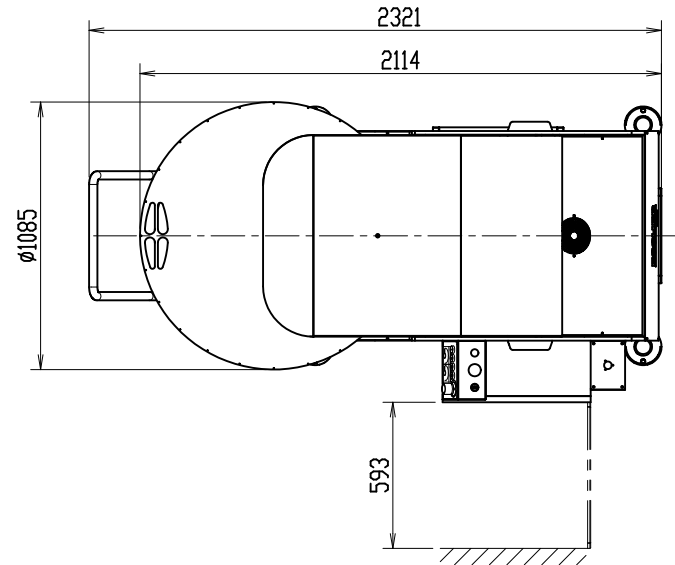


EMR300PF 主仕様

1	外形寸法	1218×2321×1770 mm
	搬入寸法	1218×2114×1770 mm
	安全カバー開放時寸法	1218×2321×2270 mm
2	ホップ容量	450 リットル
3	電源	三相 200V 直結用コード 3.5m付
	攪拌モーター	低速 13.0kW, 高速 22.0kW (50/60Hz)
	ホップ回転モーター	3.0kW (50/60Hz)
	油圧モーター	1.1kW (50/60Hz)
	最大電流値	111A (50/60Hz)
4	攪拌回転数	2段変速
		低速 95rpm, 高速 190rpm (50/60Hz)
5	ホップ回転数	20rpm (50/60Hz)
6	重量	約 2475kg



三角法	尺度:	N.T.S.	承認:	戎嶋	スパイラルミキサー外形図	
	個数:	1	設計:			型式
	年月日:	2023.11.01	製図:	伊藤	図番	P-87893E
株式会社 愛工舎製作所						