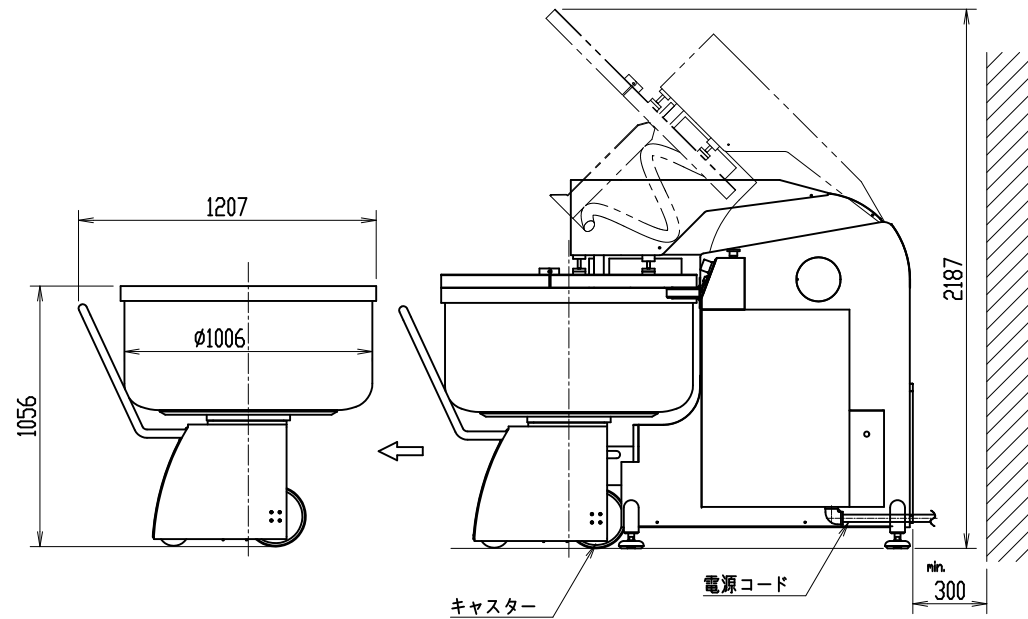
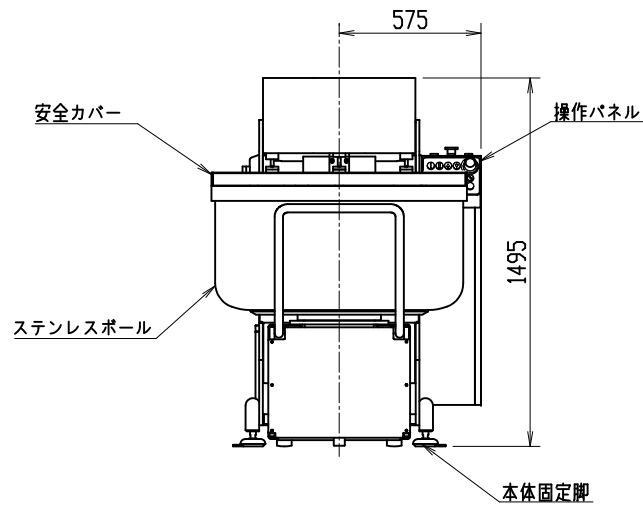
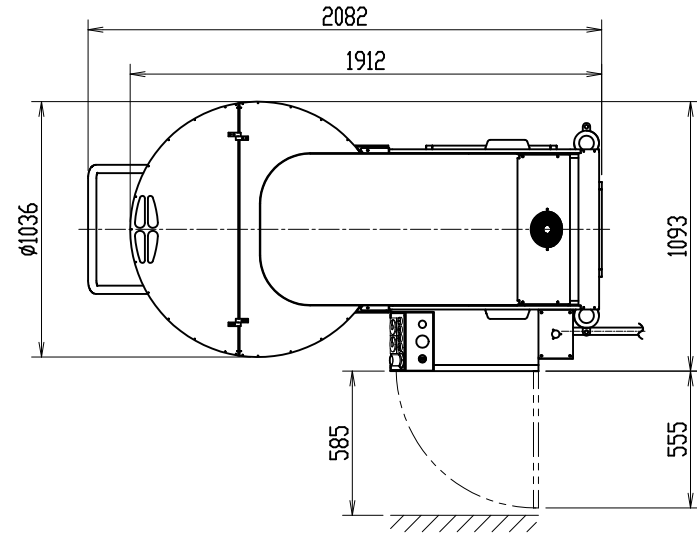


EMR240PF 主仕様

|            |                                       |
|------------|---------------------------------------|
| 1 外形寸法     | 1093×2082×1495 mm                     |
| 搬入寸法       | 1093×1912×1495 mm                     |
| 安全カバー開放時寸法 | 1093×2082×2187 mm                     |
| 2 水容量      | 350 リットル                              |
| 3 電源       | 三相 200V 直結用コード 3.5m付                  |
|            | 攪拌モーター: 低速 9.0kW, 高速 15.0kW (50/60Hz) |
|            | 水回転モーター: 1.1kW (50/60Hz)              |
|            | 油圧モーター: 1.1kW (50/60Hz)               |
|            | 最大電流値: 69.4A (50Hz), 71.6A (60Hz)     |
| 4 攪拌回転数    | 2段変速                                  |
|            | 低速 93rpm, 高速 185rpm (50/60Hz)         |
| 5 水回転数     | 13rpm (50Hz), 15rpm (60Hz)            |
| 6 重量       | 約 1715kg                              |



|             |                 |        |              |
|-------------|-----------------|--------|--------------|
| 三角法         | 尺度: N.T.S.      | 承認: 戎嶋 | スパイラルミキサー外形図 |
|             | 個数: 1           | 設計:    |              |
|             | 年月日: 2024.02.19 | 製図: 水落 | 型式 EMR240PF  |
| 株式会社 愛工舎製作所 |                 |        | 図番 P-87896C  |