

EMR200PF 主仕様

1 外形寸法 1048×2045×1495 mm

搬入寸法 1048×1834×1495 mm

安全カバー開放時寸法 1048×2045×2134 mm

2 容量 310 リットル

3 電源 三相 200V 直結用コード 3.5m付

攪拌モーター: 低速 7.5kW, 高速 12.5kW (50/60Hz)

モーター回転数: 1.1kW (50/60Hz)

油圧モーター: 1.1kW (50/60Hz)

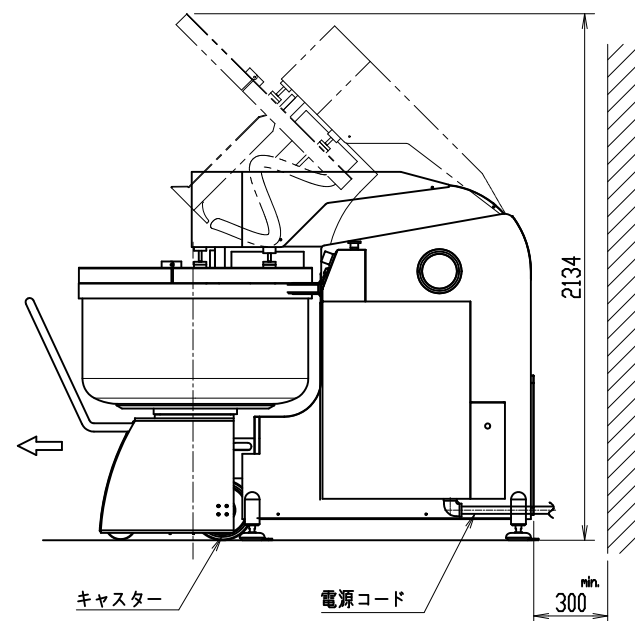
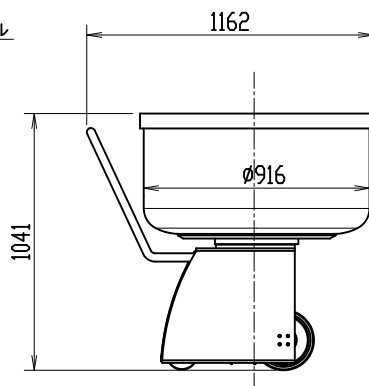
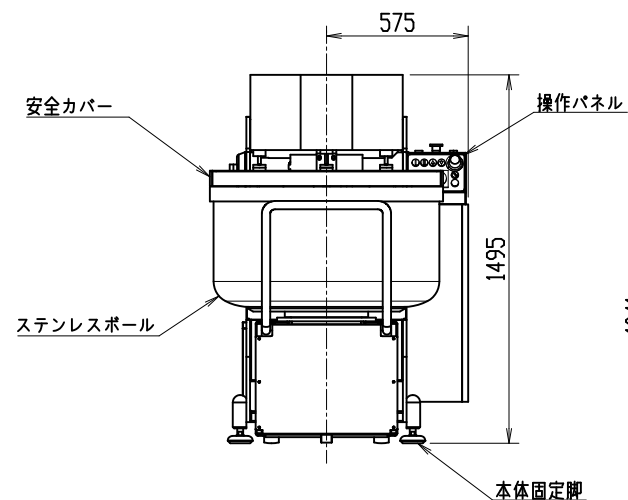
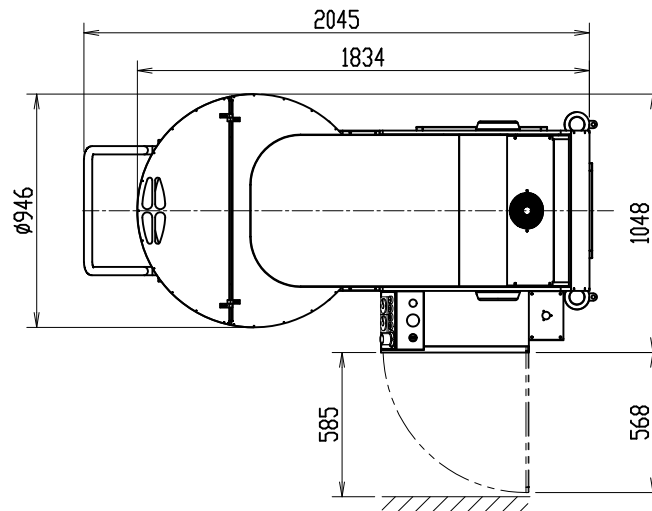
最大電流値: 62.4A (50Hz), 59.6A (60Hz)

4 攪拌回転数 2段変速

低速 93rpm, 高速 185rpm (50/60Hz)

5 モーター回転数 13rpm (50Hz), 15rpm (60Hz)

6 重量 約 1690kg



| | | | |
|----------------|-----------------|--------|--------------|
| 三角 法 | 尺度: N.T.S. | 承認: 戎嶋 | スパイラルミキサー外形図 |
| | 個数: 1 | 設計: | |
| | 年月日: 2024.02.19 | 製図: 水落 | 型式 EMR200PF |
| 株式会社 愛工舎製作所 | | | 図番 P-87895C |