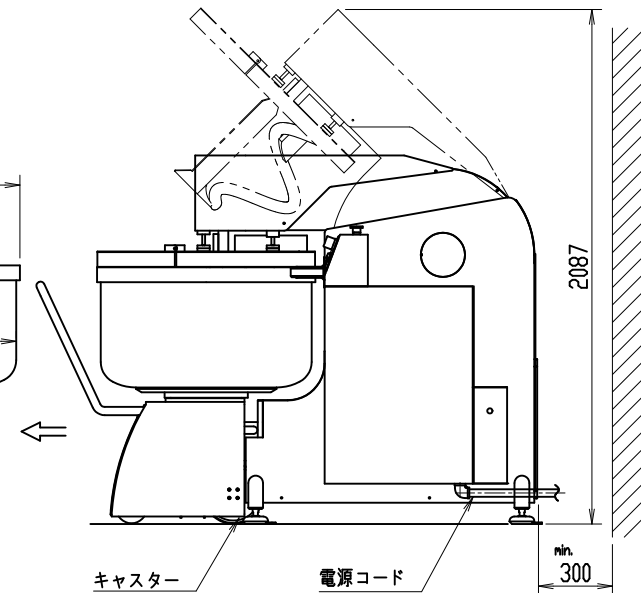
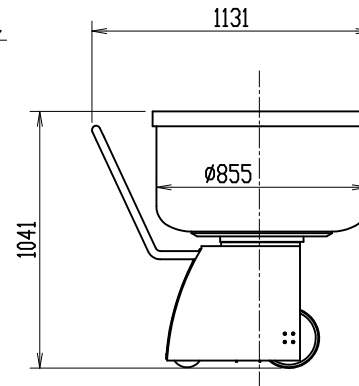
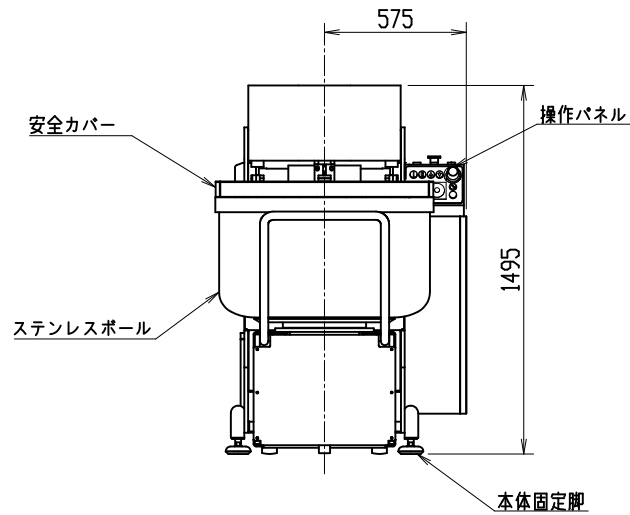
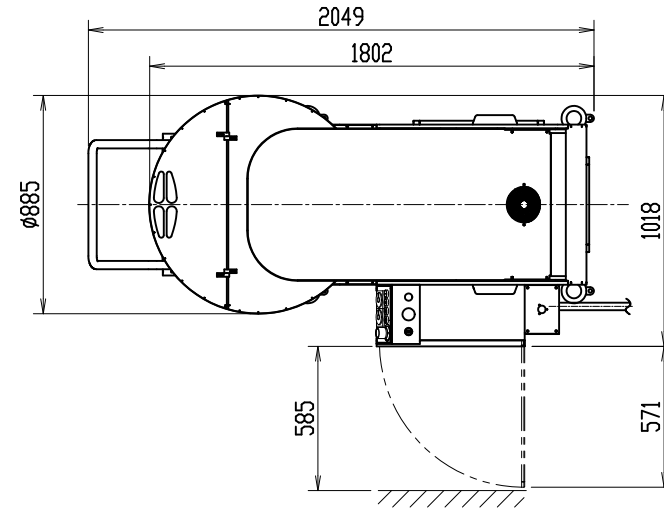


EMR160PF 主仕様

| | | |
|---|------------|-------------------------------|
| 1 | 外形寸法 | 1018×2049×1495 mm |
| | 搬入寸法 | 1018×1802×1495 mm |
| | 安全カバー開放時寸法 | 1027×2049×2087 mm |
| 2 | ホ-ル満容量 | 270 リットル |
| 3 | 電源 | 三相 200V 直結用コード 3.5m付 |
| | 攪拌モ-タ: | 低速 7.5kW, 高速 12.5kW (50/60Hz) |
| | ホ-ル回転モ-タ: | 1.1kW (50/60Hz) |
| | 油圧モ-タ: | 1.1kW (50/60Hz) |
| | 最大電流値: | 62.4A (50Hz), 59.6A (60Hz) |
| 4 | 攪拌回転数 | 2段変速 |
| | | 低速 93rpm, 高速 185rpm (50/60Hz) |
| 5 | ホ-ル回転数 | 13rpm (50Hz), 15rpm (60Hz) |
| 6 | 重量 | 約 1474kg |



| | | | | | |
|------|--------|------------|-----|----|--------------|
| 三角法 | 尺度: | N.T.S. | 承認: | 戎嶋 | スパイラルミキサー外形図 |
| | 個数: | 1 | 設計: | | |
| | 年月日: | 2024.02.19 | 製図: | 水落 | 型式 |
| 株式会社 | 愛工舎製作所 | | | 図番 | P-87897C |