

**EC 6.0604, BDD-112SS**

- 外形寸法 900×1055×1935 mm  
扉開放寸法 1820×1861×1935 mm
- 重量 約240kg

**EC 6.0604 主仕様**

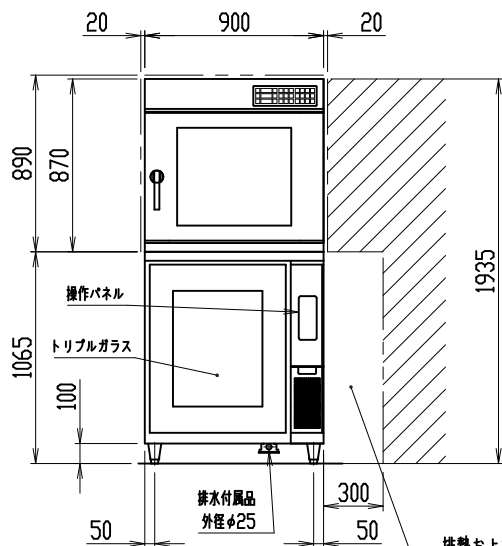
- 外形寸法 900×1020×870 mm  
扉開放寸法 1800×1825×870 mm
- スチーム機能付 電気焼成方式
- 電源 三相 200V直結用コード2m付  
定格消費電力 8.7kW  
過熱防止装置 安全温度リミッターによる電源遮断(設定温度355℃)
- 天板 600×400mm 6枚差 ピッチ80mm
- 重量 約125kg

- オープン本体から左右、上部は20mm、背面は180mmの距離を取る。
- 排水: 排水口φ19及びφ20ホースニップルから付属の耐熱ホースで床面の排水管へ差し込むこと。  
(設備側で床面に50A排水管を設置のこと。)
- スチーム排気: 排気口から付属のアルミ蛇腹管で換気扇へ開放すること。  
蛇腹は内挿しとし、排気口と管を付属の耐熱テープでシールすること。  
(設備側で耐水、耐熱(90℃)の換気扇(φ250)を設置のこと。)
- 給水: 給水口R3/4に耐圧ホースまたはステンレス管(バルブ止め)でつなぎ込み。

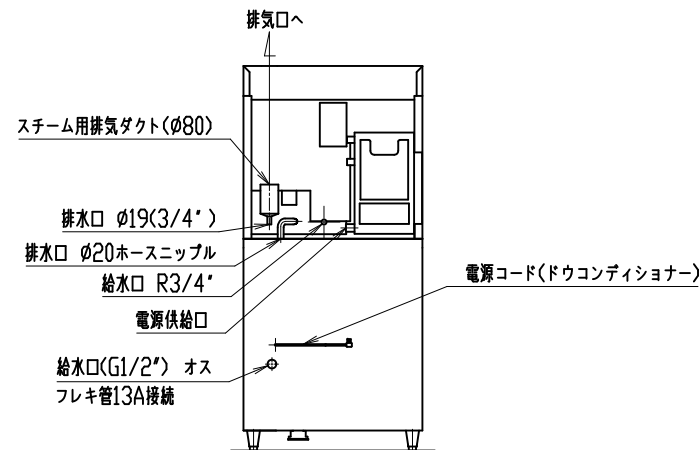
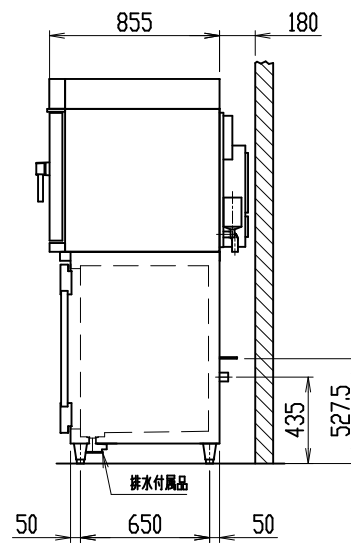
逆ヒンジは注文時にオーダーのこと。

**BDD-112SS主仕様**

- 外形寸法 900×800×1065mm  
扉開放寸法 1005×1440×1065mm
- 電源 単相100V 接地型2種 15A 125V コード2m付き  
冷却時消費電力 195/195W 2.3A/2.3A 50/60Hz  
加熱時消費電力 525/525W 5.5/5.5A 50/60Hz
- 有効内容積 635×497×780 mm  
六取天板(フランス天板) 65mmピッチ12段 12枚差し
- 温度・湿度性能 温度 -15~40℃  
湿度 60~90%
- 使用温度範囲 5~35℃
- 給水 1/2  
給水圧0.2~0.75MPa
- 排水 外径25mm
- 重量 115kg



排熱および  
メンテナンススペース



二 角 法	尺度: N.T.S.	承認: 戎嶋	エコノ&ドウコンディショナー外形図
	年月日: 2023.11.17	設計: -	
		製図: 伊藤	
株式会社 愛工舎製作所			型式 EC 6.0604 BDD-112SS
			図番 P-89105B