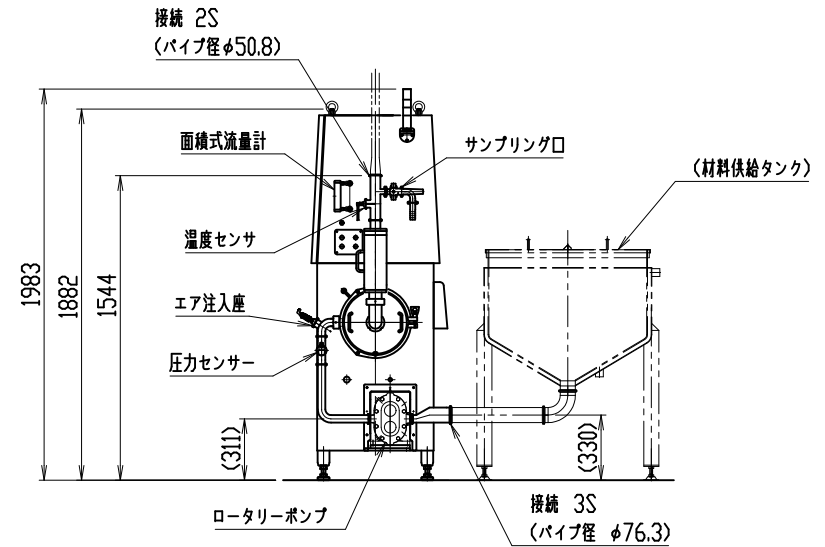
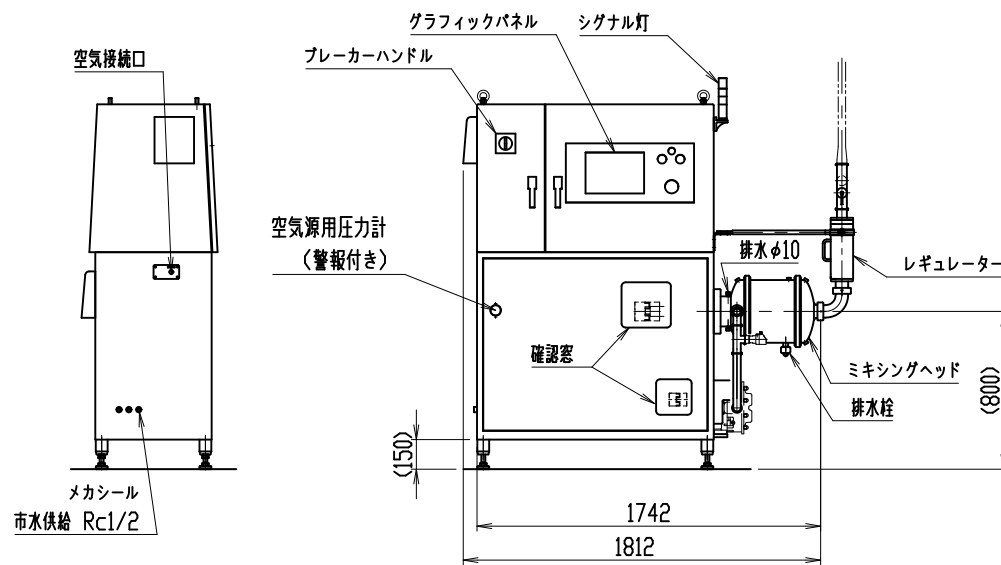


TM-1500G 仕様

- | | | |
|---|----------|------------------------------------|
| 1 | 外形寸法 | 2012×709×1983mm |
| | 搬入寸法 | 1812×695×1882mm |
| 2 | 電源 | 三相 200V 50/60Hz |
| | 攪拌モーター | 11kW 1/5 |
| | ポンプモーター | 0.75kW 1/25 |
| 3 | 回転数 攪拌 | 120~360rpm インバーター使用 |
| | ポンプ | 24~144rpm インバーター使用 |
| 4 | 空気使用量 | 0.7MPa 20リットル/分 (大気圧) |
| 5 | メカシール用市水 | 3リットル/分 給排水 |
| 6 | 操作パネル | 液晶パネル, カラー8色使用, 210×158 (10型カラー液晶) |
| 7 | 重量 | 約800kg |



三角法	尺度: 1/25	承認: 戎嶋	ターボミックス外形図
	個数: 1	設計: 水戸	
	年月日: 2023.09.12	製図: 水戸	TM-1500G
株式会社 愛工舎製作所			図番 DKT-33500