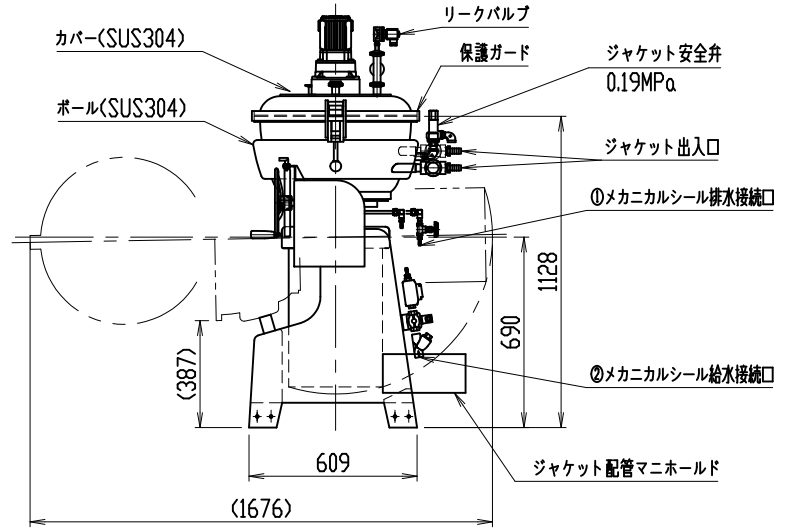
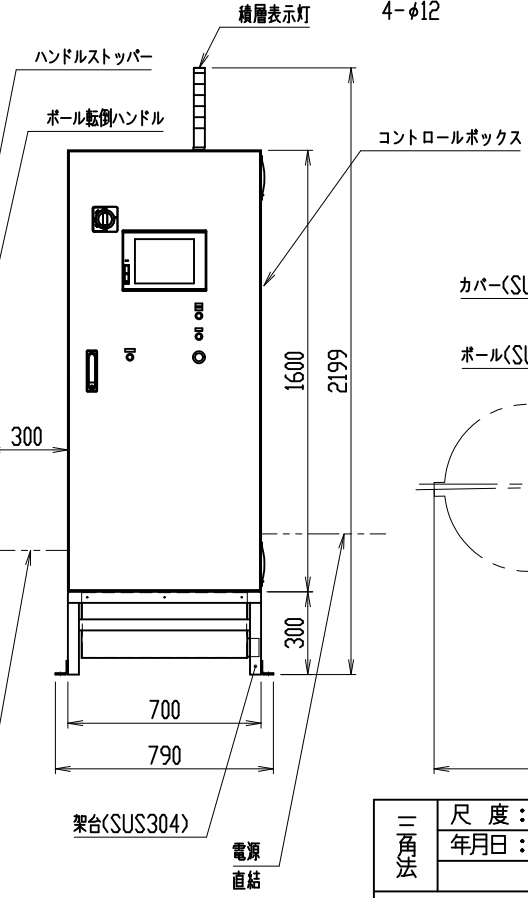
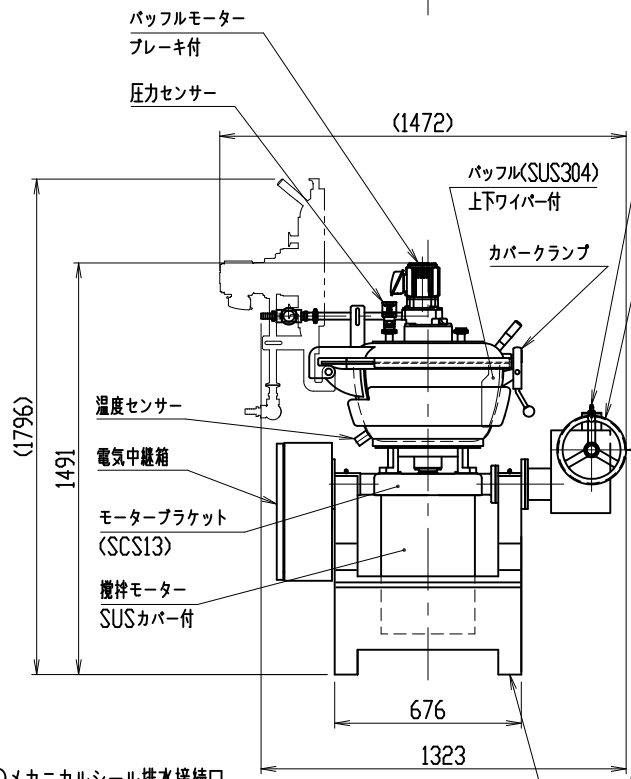


ACR-50 主仕様

- | | |
|---|---|
| 1 | 外形寸法 1323×785×1491 mm |
| | 搬入寸法 1327×785×1491 mm |
| | 使用時最大寸法 1472×1676×1796 mm |
| 2 | ボール満容量 約 50 リットル |
| 3 | 電源 三相 200V |
| | 攪拌モーター 11kW 4P 40/39A 50/60Hz |
| | パッフルモーター 0.1kW 4P 0.62/0.54A 50/60Hz |
| | 定格消費電力 12.3kW 50/60Hz |
| 4 | 回転数 攪拌モーター 800~1800 rpm (インバーターによる変速) *別除打ち合わせ |
| | パッフルモーター(1/200減速) 定格 9.0 rpm 60Hz |
| 5 | 主軸シール メカニカルシール (給水量: 3L/min) |
| 6 | 攪拌物取出 ボール転倒式 |
| 7 | コントロールボックス 別置式、プログラム運転、非常停止ボタン付き |
| 8 | 本体重量 本体: 約 500 kg コントロールボックス: 約 165 kg |
| 9 | 備考 ・電源供給線は付属しませんので、お客様にてご準備をお願いします。
パッフルモーター回転数は設定により0~20rpmまで変更可能ですが、
定格での使用を推奨します。
・仕様決定後、制御盤および自動加熱冷却制御ユニットの配置変更は
機器及びミキサー背後の配管レイアウトに影響するため
変更できませんのでご了承願います。 |



①メカニカルシール排水接続口
R1/4×φ8ホース用ホースニップル
付属品: 内径φ8×外径φ13.5ホース3m

②メカニカルシール給水接続口
Rc1/2

マウンティング(SUS304)
ミキサー~コントロールボックス配線

架台(SUS304)

三角法	尺度: N.T.S.	承認: 宮下	カスタードカッター外形図 型式 ACR-50 図番 R05-1688
	年月日: 2022.06.01	設計: 鹿村	
		製図: 及川	
株式会社 愛工舎製作所			