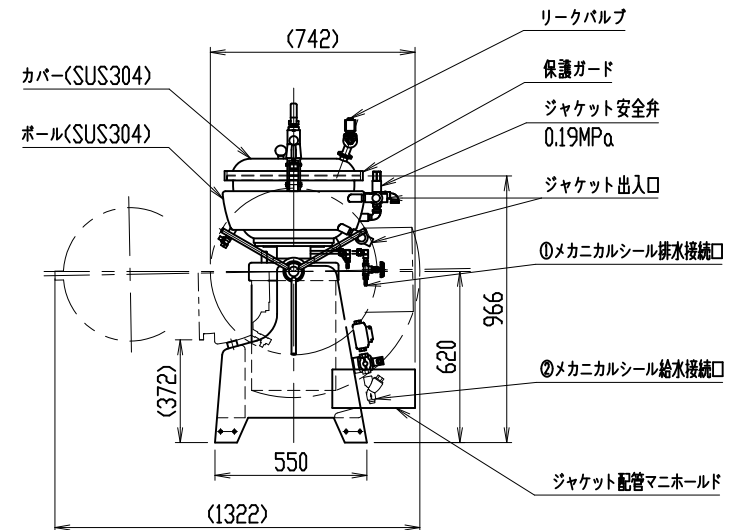
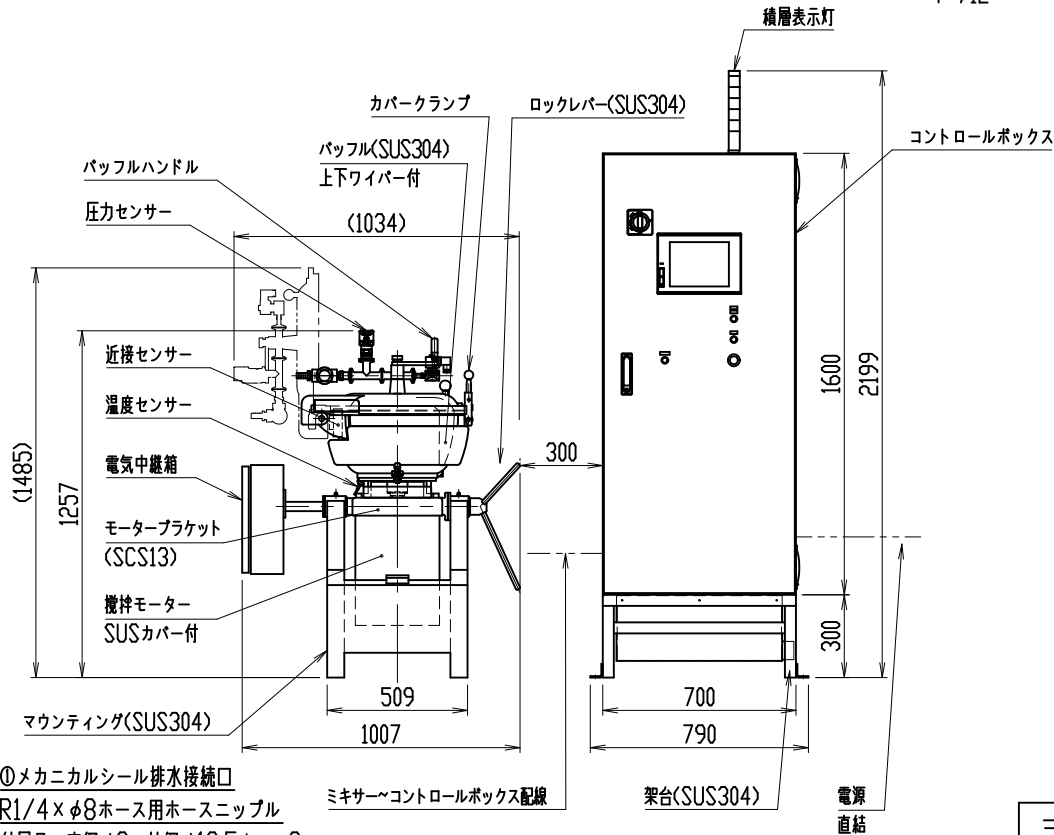


ACR-25 主仕様

1	外形寸法	1007×742×1257 mm
	搬入寸法	1007×742×1257 mm
	使用時最大寸法	1034×1322×1485 mm
2	ボール満容量	約 25 リットル
3	電源	三相 200V
	攪拌モーター	5.5kW 4P 21/20A 50/60Hz
	定格消費電力	7.1kW 50/60Hz
4	回転数	800~1800 rpm (インバーターによる変速) *別途打ち合わせ
5	主軸シール	メカニカルシール (給水量: 3L/min)
6	攪拌物取出	ボール転倒式
7	コントロールボックス	別置式, プログラム運転, 非常停止ボタン付き
8	本体重量	本体: 約 300 kg コントロールボックス: 約 165 kg
9	備考	・電源供給線は付属しませんので、お客様にてご準備をお願いします。 ・仕様決定後、制御盤および自動加熱冷却制御ユニットの配置変更は機器及びミキサー背後の配管レイアウトに影響するため変更できませんのでご了承願います。



①メカニカルシール排水接続口
R1/4×φ8ホース用ホースニップル
付属品: 内径φ8×外径φ13.5ホース3m
②メカニカルシール給水接続口
Rc1/2

ミキサーコントロールボックス配線

架台(SUS304)

電源直結

三角法	尺度: N.T.S.	承認: 宮下	カスタードカッター外形図
	年月日: 2022.05.26	設計: 鹿村	
		製図: 及川	型式 ACR-25
株式会社 愛工舎製作所			図番 R02-1687