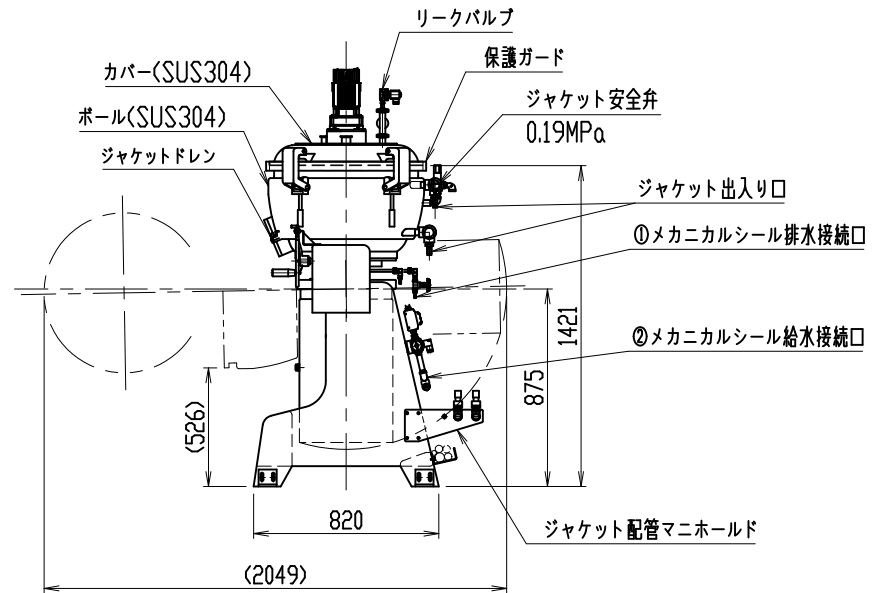
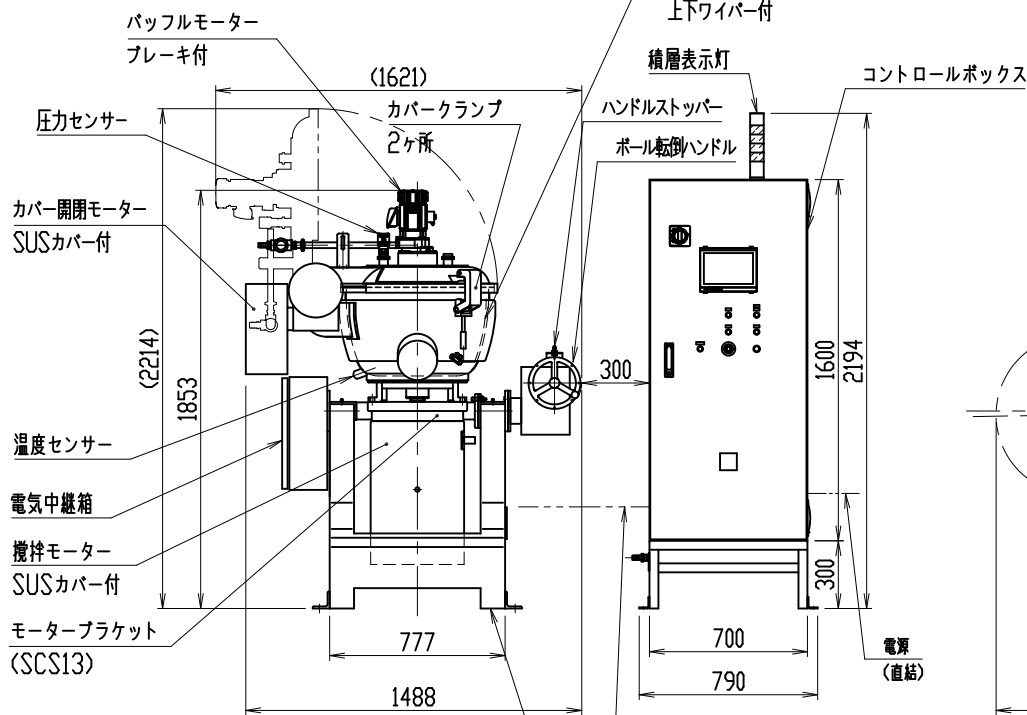


ACR-100 主仕様

1 外形寸法	1488×1024×1853 mm
搬入寸法	1488×1024×1853 mm
使用時最大寸法	1621×2049×2214 mm
2 ボール満容量	約 100 リットル
3 電源	三相 200V
	攪拌モーター 15kW 4P 54/53A 50/60Hz
	パッフルモーター 0.1kW 4P 50/60Hz 0.62/0.54A
	カバー開閉モーター 0.25kW 4P
	定格消費電力 18.4kW
	ミキサー〜コントロールボックス配線長さ 2.5m
4 回転数	攪拌モーター 800~1800rpm(インバーター駆動式) ※別途打合せ
	パッフルモーター(1/200減速) 定格 9.0 rpm 60Hz
5 主軸シール	メカニカルシール(給水量:3L/min)
6 攪拌物取出	ボール転倒式
7 コントロールボックス	別置式、プログラム運転、非常停止ボタン付
8 重量	本体:約 1150 kg、コントロールボックス:約 350 kg
9 備考	・電源供給線は付属しませんので、お客様にてご準備をお願いします。 パッフルモーター回転数は設定により0~20rpmまで変更可能ですが、定格での使用を推奨します。 ・仕様決定後、制御盤および自動加熱冷却制御ユニットの配置変更は機器及びミキサー背後の配管レイアウトに影響するため変更出来ませんのでご了承願います。



①メカニカルシール排水接続口
R1/4×φ8ホース用ホースニップル
付属品:内径φ8×外径φ13.5ホース3m

②メカニカルシール給水接続口
Rc1/2

マウンティング(SUS304)

ミキサー〜コントロールボックス配線

三角 法	尺度: N.T.S.	承認: 戎嶋	カスタードカッター外形図
	年月日: 2024.04.18	設計: 戎嶋	
		製図: 及川	型式 ACR-100
株式会社 愛工舎 製作所			図番 R10-1689B