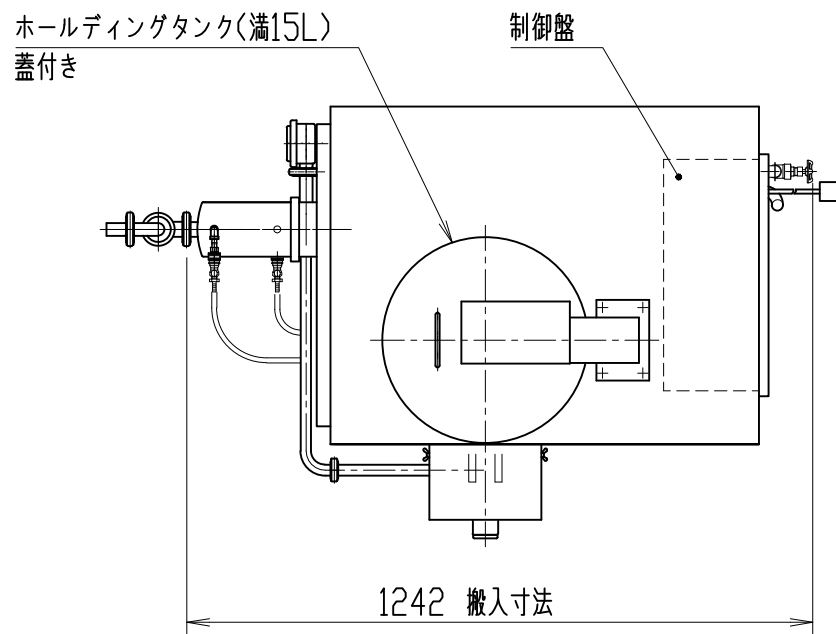
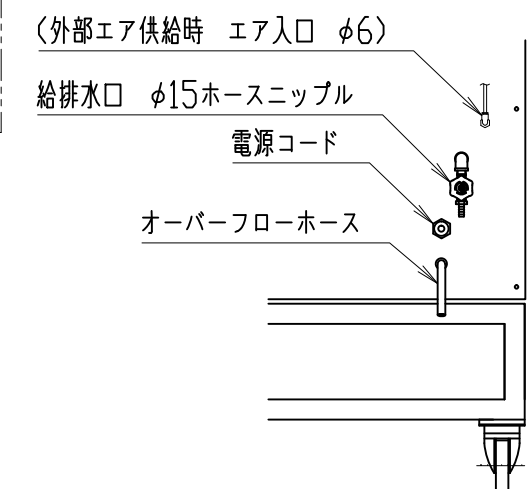
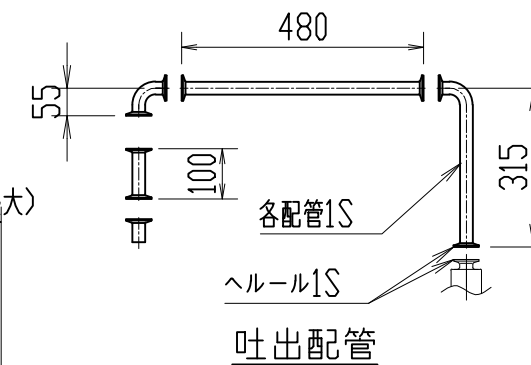
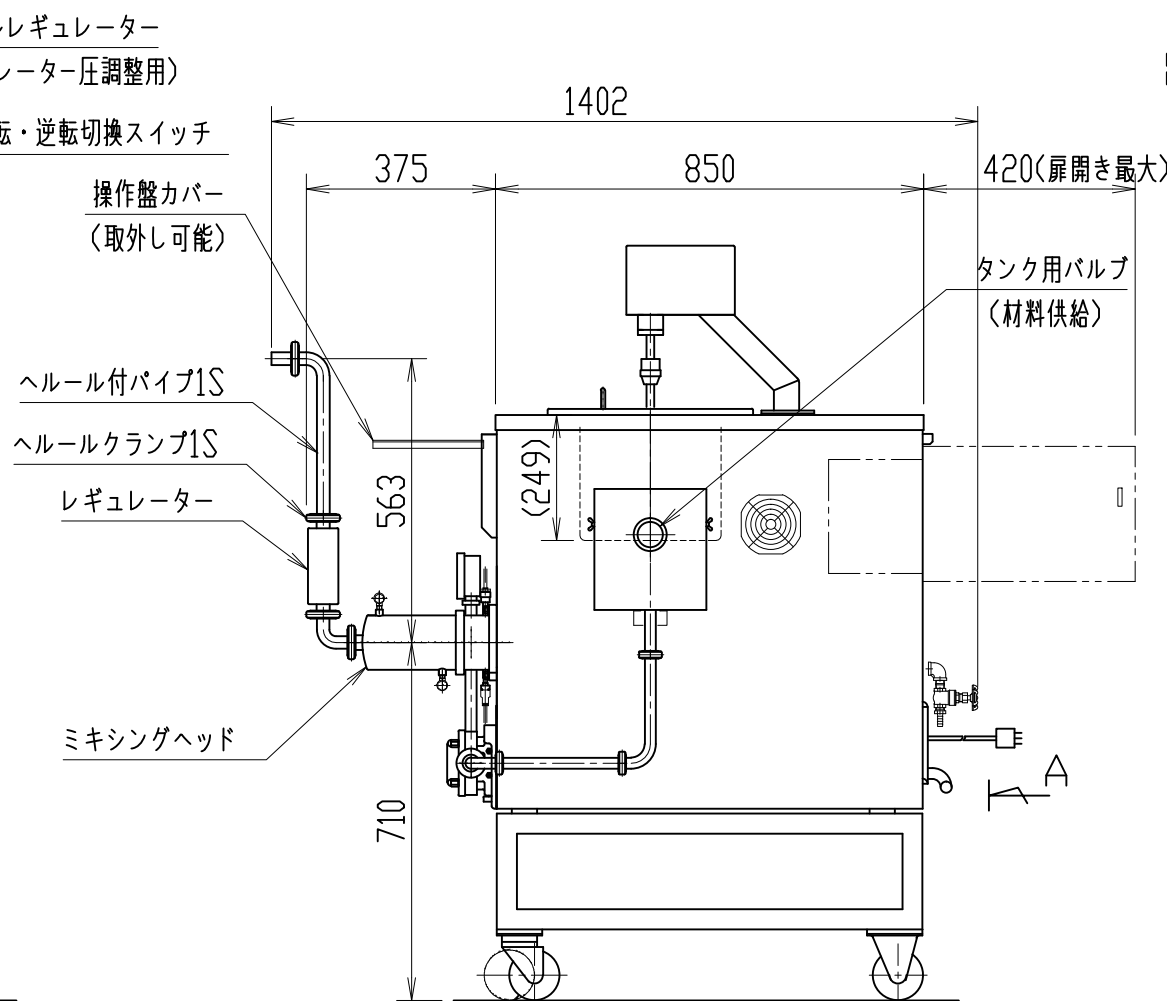
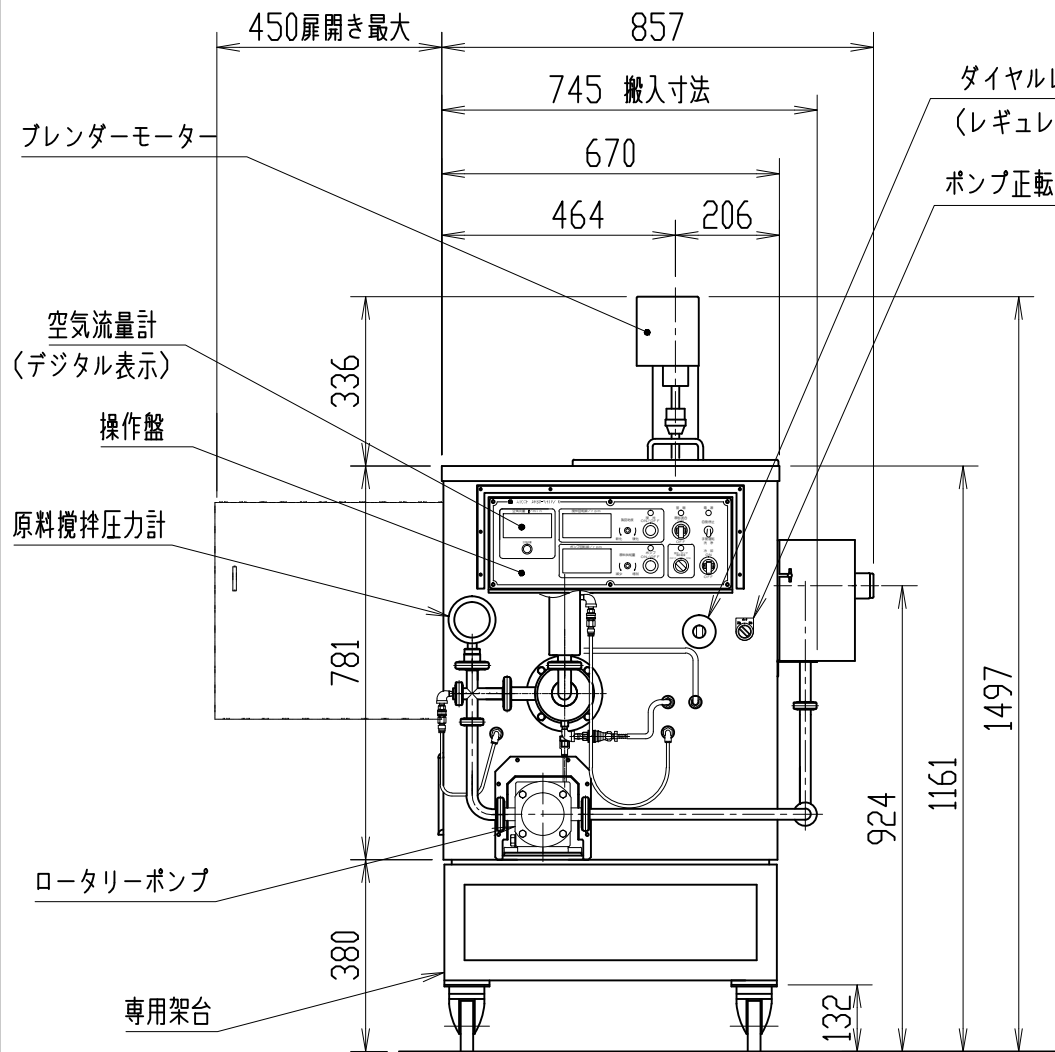


TWMX-70接続時



TW-110A 仕様

1 外形寸法	857×1402×1497 mm
搬入寸法	745×1242×1497 mm
2 ホールドイングタンク満容量	15 リットル
3 電源	三相 200V 接地型3極プラグ 20A 250V コード3m付 50/60Hz 12.2/11.4A
攪拌モーター	三相 200V 750W
ポンプモーター	三相 200V 200W、1/5減速
※ブレンダーモーター	単相 200V 25W、1/20減速
チラーユニット	単相 100V 345W
コンプレッサー	単相 100V 190W
4 回転数	
攪拌回転数	0~2000 rpm 50/60Hz
ポンプ回転数	20~600 rpm 50/60Hz
5 生産能力	50~120kg/h
6 本体重量	約290 kg
7 オプション	ミキシングヘッドモーター側シール: メカニカルシー ※ TWMX-70接続時 ブレンダーユニット無し



A矢視図

三角法	尺度: N.T.S.	承認: 吉田	ターボホイップ 外形図 型式 TW-110A
	個数: 1	設計: 水戸	
	年月日: 2013.06.20	製図: 水戸	
株式会社 愛工舎製作所			図番 OKT-21500