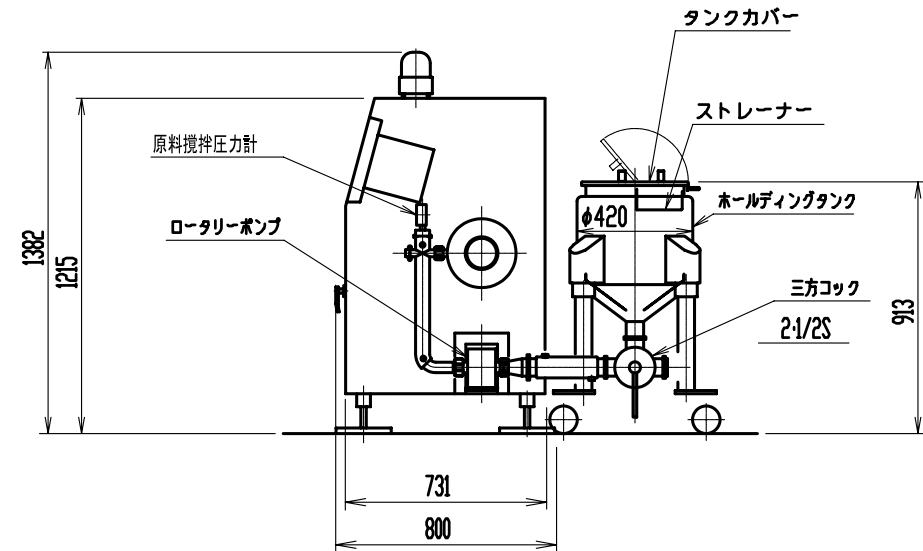
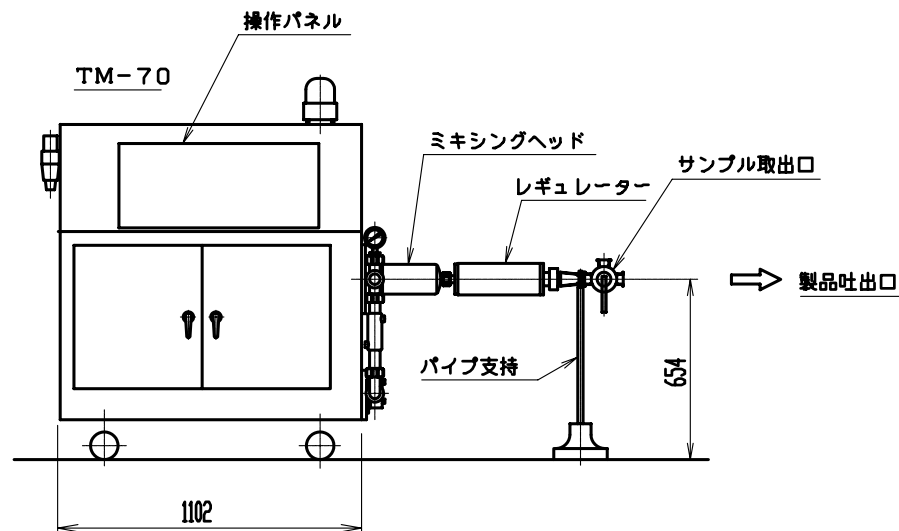


TM-70 主仕様

1 外形寸法	2109×1315×1382 mm
搬入寸法	1456×800×1382 mm
2 ホールドイングタンク 満容量	50リットル ジヤケット式
3 電源	三相 200V 接地型3極ﾌﾞﾗｯｸ 20A 250V コード2m付
攪拌モーター	1.5kW 6P 50/60Hz 7.2/6.8A
ポンプモーター	0.2kW 4P 50/60Hz 1.2/1.1A
4 回転数	
攪拌	200~800rpm 50/60Hz
ポンプ	10~280rpm/50Hz 10~330rpm/60Hz
5 空気使用量	0.7MPa 10リットル/分 (大気圧)
6 内蔵チラーユニット	
冷凍機モーター	0.25kW 4P 50/60Hz 1.2/1.1A
ポンプモーター	0.15kW 4P 50/60Hz 0.7/0.6A
7 本体重量	約500kg



注記) 1 吐出口のバルブ・配管は、御打合せとします。

三角法	尺度: N.T.S.	承認:	ターボミックス 外形図 型式 TM-70
	個数: 1	設計: 吉田	
	年月日: 2009.06.08	製図: "	
株式会社 愛工舎 製作所			図番 TM070 AY001A