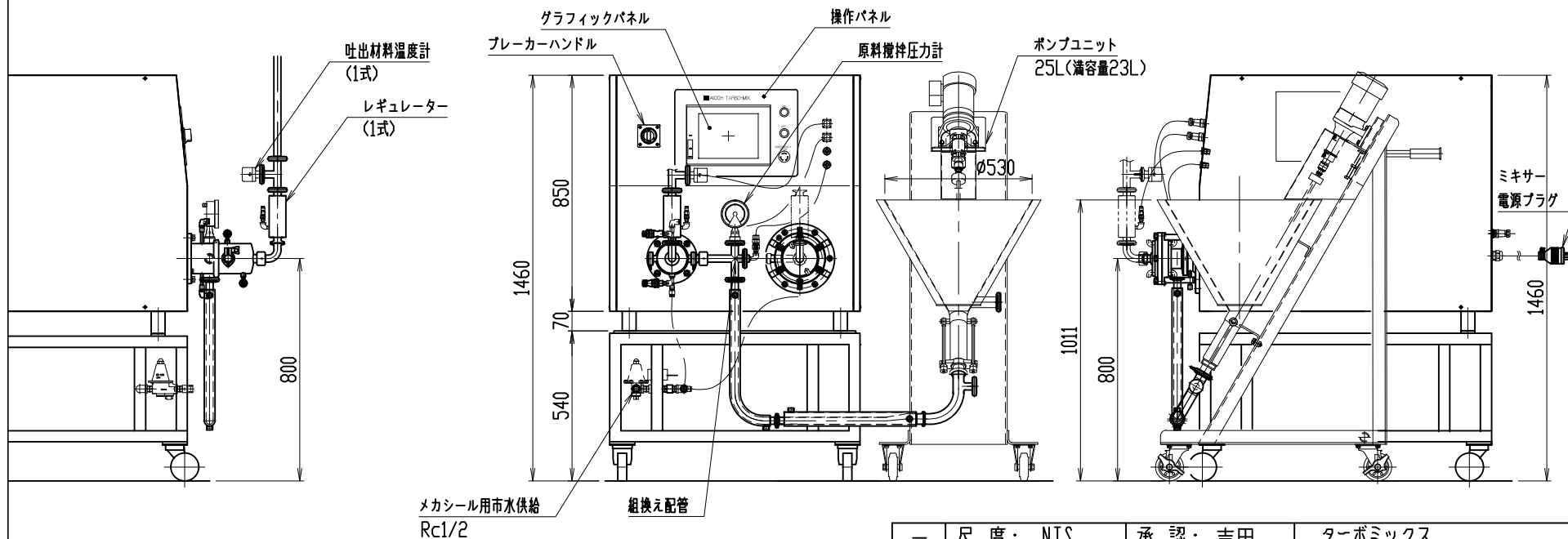
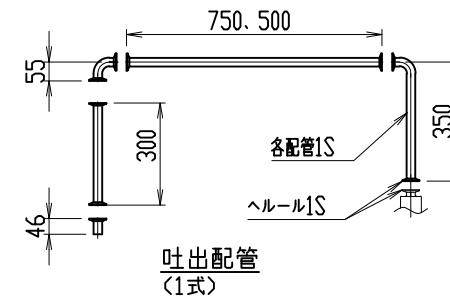
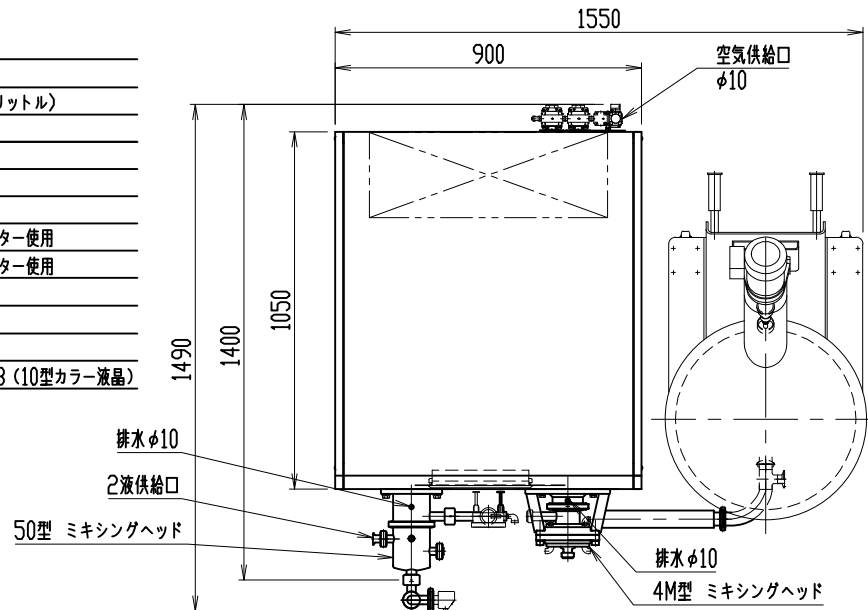


TM-50+4MG 主仕様

- |   |              |                                    |
|---|--------------|------------------------------------|
| 1 | 外形寸法         | 1550×1490×1460mm                   |
|   | 搬入寸法         | 900×1400×1460mm                    |
| 2 | ホールドイングタンク容量 | 25リットル (満容量33リットル)                 |
| 3 | 電源           | 三相 200V 50/60Hz                    |
|   | TM-50 攪拌モーター | 2.2kW 4P                           |
|   | 4M 攪拌モーター    | 1.5kW 6P                           |
|   | ポンプモーター      | 0.2kW 1/21                         |
| 4 | 回転数          | TM-50 攪拌 380~1800rpm インバーター使用      |
|   | 4M 攪拌        | 250~1200rpm インバーター使用               |
|   | ポンプ          | 25~90rpm インバーター使用                  |
| 5 | 空気使用量        | 0.7MPa 10リットル/分 (大気圧)              |
| 6 | メカシール用市水     | 3リットル/分 給排水                        |
| 7 | 操作パネル        | 液晶パネル, カラー8色使用, 210×158 (10型カラー液晶) |



三角法	尺度:	N.T.S.	承認:	吉田	ターボミックス コンティニアスミキサー 外形図 型式 TM-50+4MG
	個数:	1	設計:	水戸	
	年月日:	2017.01.13	製図:	水戸	
株式会社	愛工舎製作所				図番 OKT-24605