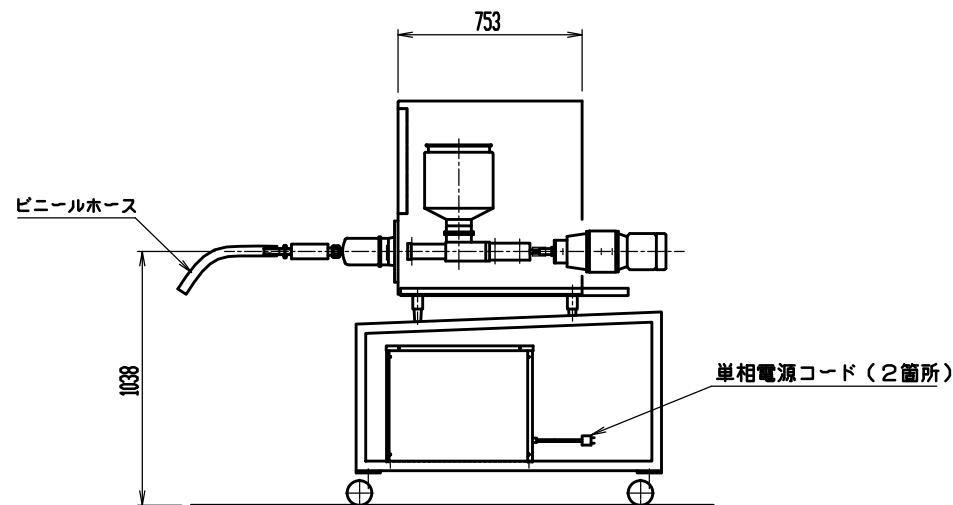
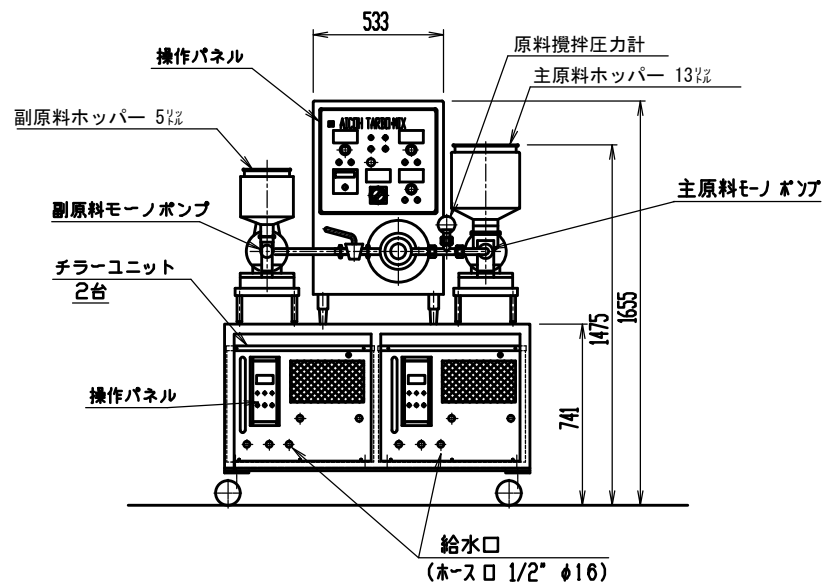


チーユニット仕様

- 1 外形寸法 606×601×476 mm
- 2 台数 主原料用, 副原料用 各一台
- 3 電源 単相 100 V
冷水使用時 0.45 kW
温水使用時 1.35 kW
使用温度範囲 5~50 °C
- 4 内蔵タンク 25 リットル

TM-50 仕様

- 1 外形寸法 1250×2000×1655 mm
搬入寸法 1250×1340×1655 mm
- 2 主原料ホッパー 満容量 13% ジヤケット式
副原料ホッパー 満容量 5% ジヤケット式
- 3 電源 三相 200V 接地型3極プラグ 20A 250V コード3m付
攪拌モーター 1.5kW 4P 50/60Hz 7.0/6.3A
主ポンプモーター 0.4kW 4P 50/60Hz 2.5/2.1A
副ポンプモーター 0.4kW 4P 50/60Hz 2.5/2.1A
- 4 回転数
攪拌 200~1200rpm 50Hz/60Hz
主ポンプ 10~280rpm/50Hz 10~330rpm/60Hz
副ポンプ 10~280rpm/50Hz 10~330rpm/60Hz
- 5 空気使用量: 0.7MPa 10リットル/分 (大気圧)
- 6 重量 約450kg



注記) 1 主原料と副原料の混合比は御打合せとします。

三角法	尺度: N.T.S.	承認:	ターボミックス外形図 型式 TM-50
	個数: 1	設計:	
	年月日: 2008.12.17	製図: 中村	
株式会社 愛工舎製作所		図番 TM050 AY001B	