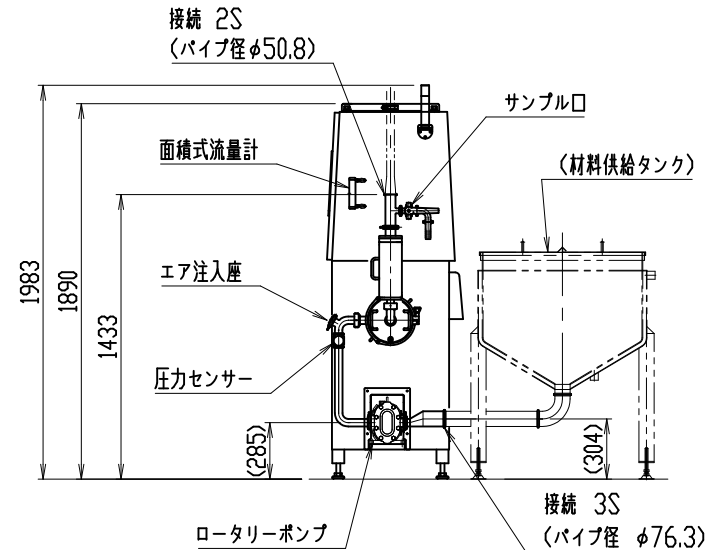
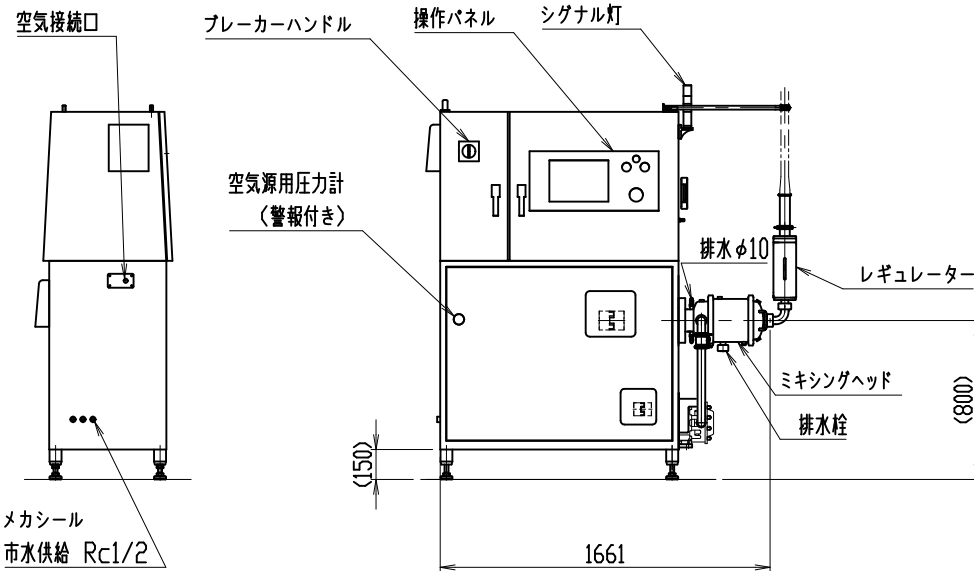


TM-300G 主仕様

- | | | |
|---|----------|------------------------------------|
| 1 | 外形寸法 | 1897×695×1983mm |
| | 搬入寸法 | 1731×695×1890mm |
| 2 | 電源 | 三相 200V 50/60Hz |
| | 攪拌モーター | 7.5kW 6P |
| | ポンプモーター | 0.75kW 1/13 |
| 3 | 回転数 | 攪拌 400~1200rpm インバーター使用 |
| | ポンプ | 46~138rpm インバーター使用 |
| 4 | 空気使用量 | 0.7MPa 20リットル/分 (大気圧) |
| 5 | メカシール用市水 | 3リットル/分 給排水 |
| 6 | 操作パネル | 液晶パネル, カラー8色使用, 210×158 (10型カラー液晶) |
| 7 | 重量 | 約750kg |



三角法	尺度: 1:25	承認: 宮下	外形図 TM-300G 図番 DKT-29250A
	個数: 1	設計: 水戸	
	年月日: 2021.04.01	製図: 水戸	
株式会社 愛工舎 製作所			