

TM-150G 主仕様

1 外形寸法 1790×695×1934mm

搬入寸法 1640×695×1832mm

2 電源 三相 200V 50/60Hz

攪拌モーター 3.7kW 6P

ポンプモーター 0.75kW 1/21

3 回転数 攪拌 400~1200rpm インバーター使用

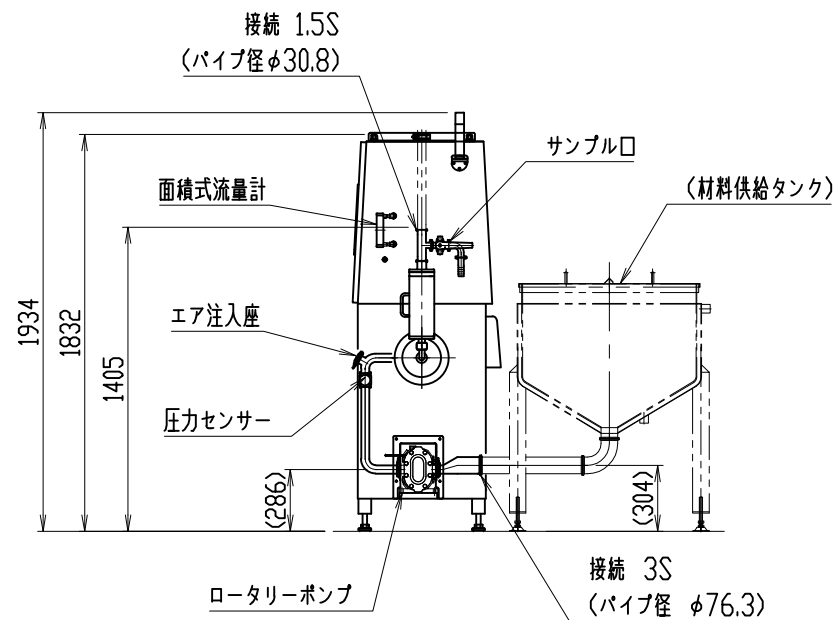
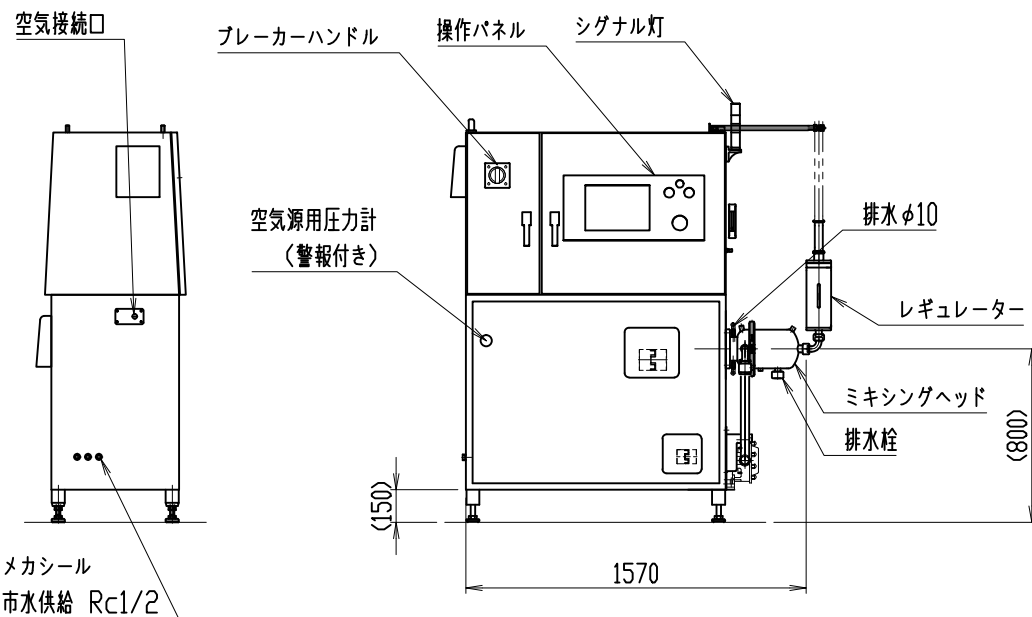
ポンプ 29~90rpm インバーター使用

4 空気使用量 0.7MPa 20リットル/分 (大気圧)

5 メカシール用市水 3リットル/分 給排水

6 操作パネル 液晶パネル, カラー8色使用, 210×158 (10型カラー液晶)

7 重量 約750kg



二 角 法	尺度: 1:25	承認: 宮下	外形図 TM-150G 図番 □KT-28900A
	個数: 1	設計: 水戸	
	年月日: 2019.09.24	製図: 水戸	
株式会社 愛工舎製作所			