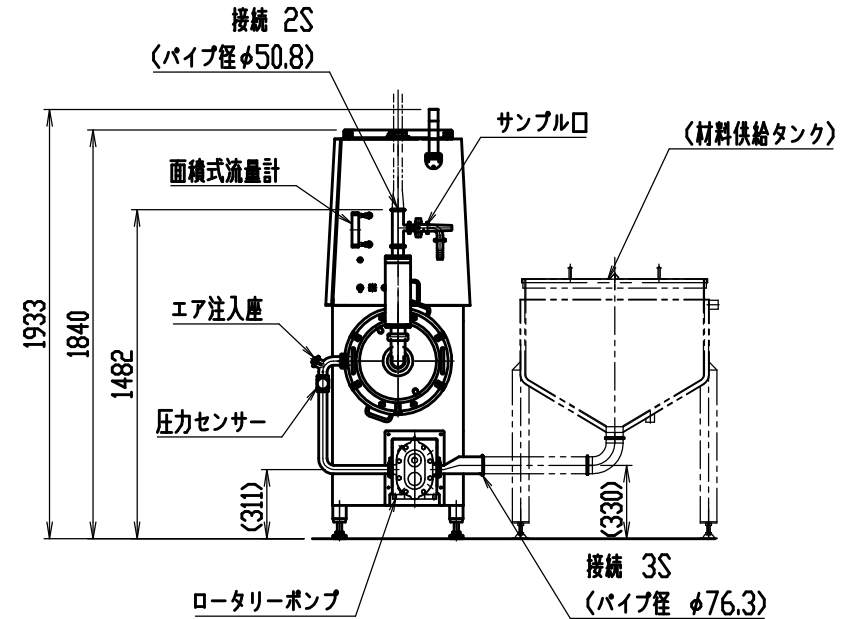
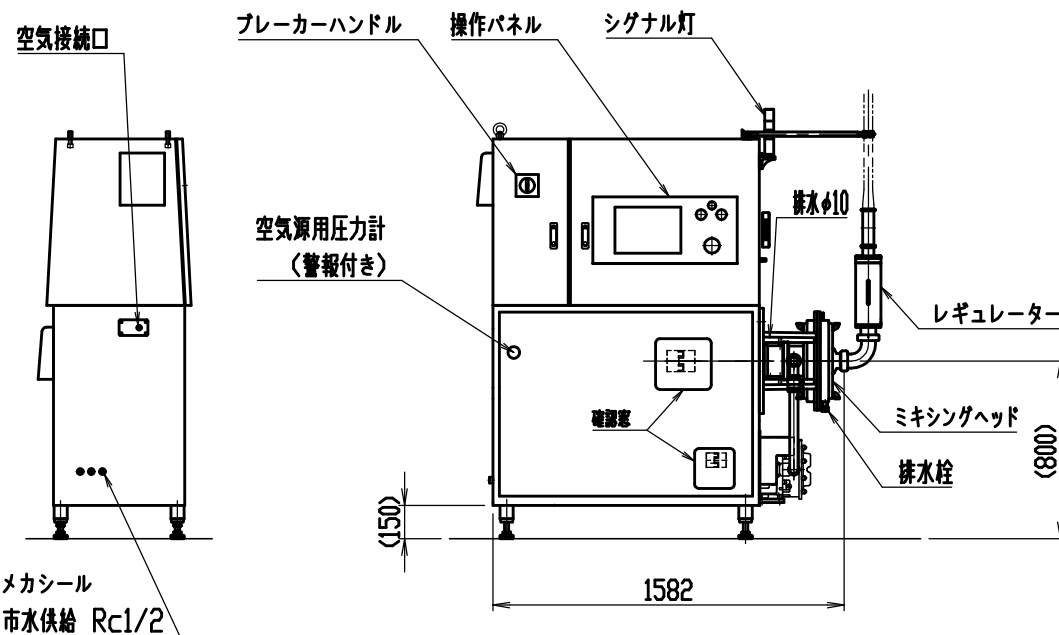


TM-14MG 仕様

- | | |
|---|--|
| 1 | 外形寸法 1850×785×1933mm |
| | 搬入寸法 1652×650×1840mm |
| 2 | 電源 三相 200V 50/60Hz |
| | 攪拌モーター 11kW 1/6 |
| | ポンプモーター 0.75kW 1/25 |
| 3 | 回転数 攪拌 100~300rpm インバーター使用 |
| | ポンプ 24~144rpm インバーター使用 |
| 4 | 空気使用量 0.7MPa 20リットル/分 (大気圧) |
| 5 | メカシール用市水 3リットル/分 給排水 |
| 6 | 操作パネル 液晶パネル, カラー8色使用, 210×158 (10型カラー液晶) |
| 7 | 重量 750kg |



二 角 法	尺度: 1:25	承認: 宮下	外形図 TM-14MG
	個数: 1	設計: 佐藤(慶)	
	年月日: 2021.01.29	製図: 佐藤(慶)	
株式会社 愛工舎製作所			図番 DKT-30850