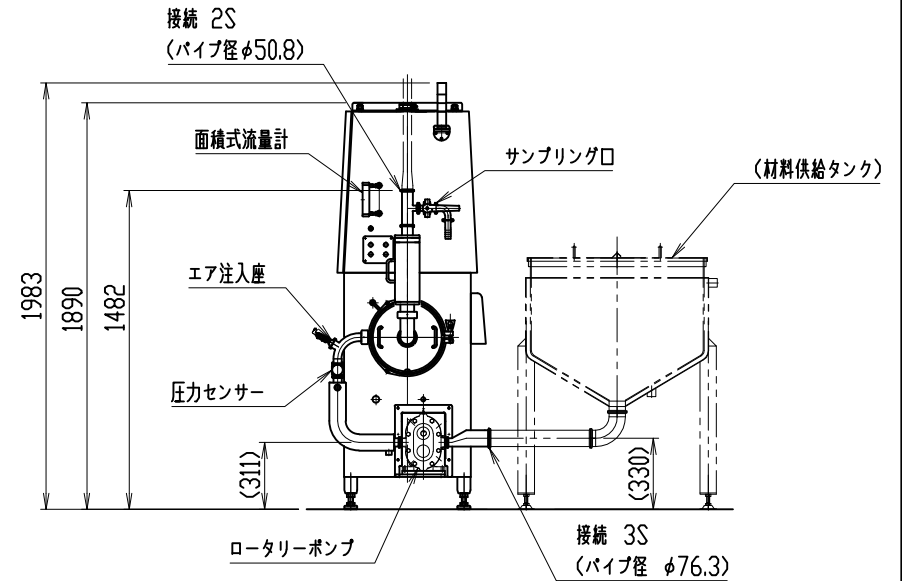
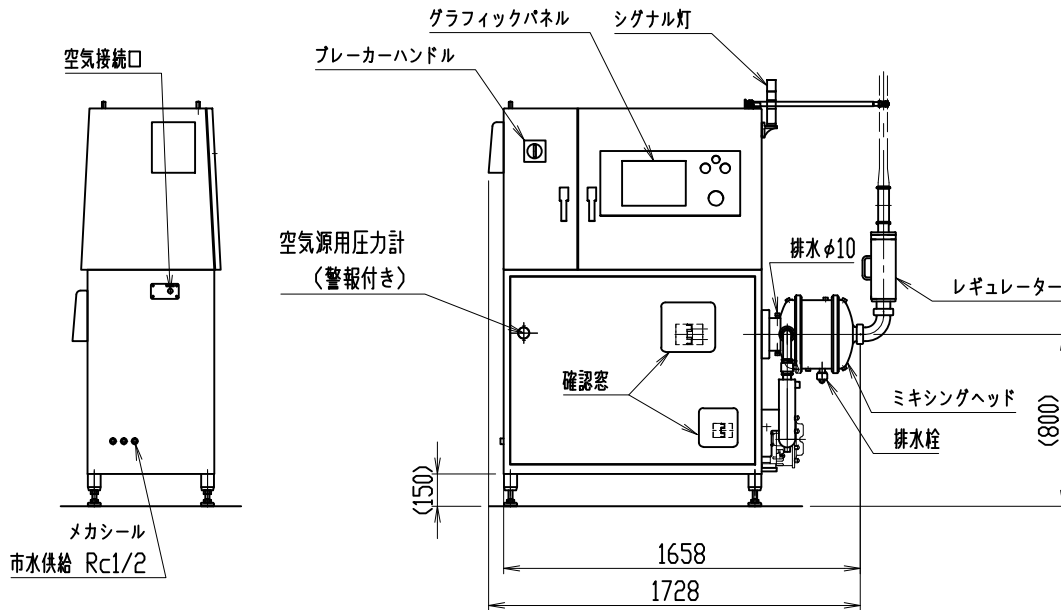


TM-1000G 主仕様

- |   |          |                                    |
|---|----------|------------------------------------|
| 1 | 外形寸法     | 1928×709×1983mm                    |
|   | 搬入寸法     | 1728×695×1890mm                    |
| 2 | 電源       | 三相 200V 50/60Hz                    |
|   | 攪拌モーター   | 7.5kW 1/5                          |
|   | ポンプモーター  | 0.75kW 1/25                        |
| 3 | 回転数 攪拌   | 120~360rpm インバーター使用                |
|   | ポンプ      | 24~144rpm インバーター使用                 |
| 4 | 空気使用量    | 0.7MPa 20リットル/分 (大気圧)              |
| 5 | メカシール用市水 | 3リットル/分 給排水                        |
| 6 | 操作パネル    | 液晶パネル, カラー8色使用, 210×158 (10型カラー液晶) |
| 7 | 重量       | 約760kg                             |



三角法	尺度: 1/25	承認: 宮下	ターボミックス外形図 TM-1000G
	個数: 1	設計: 佐藤(慶)	
	年月日: 2019.09.20	製図: 佐藤(慶)	
株式会社 愛工舎製作所			図番 OKT-29300