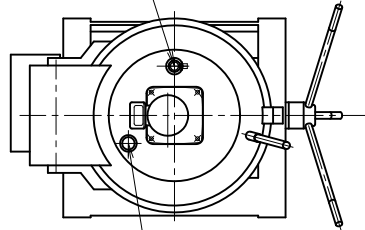
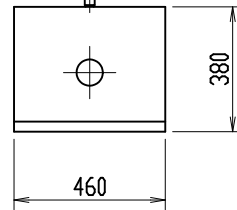


エア-抜きバルブ(20A)



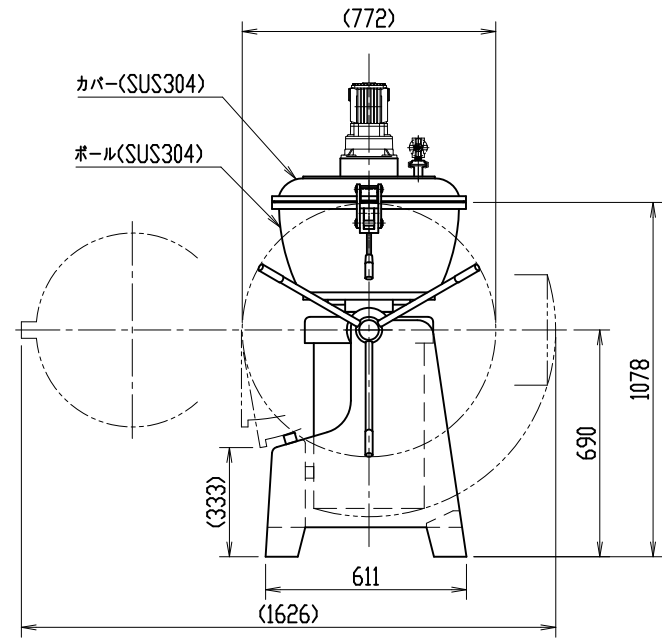
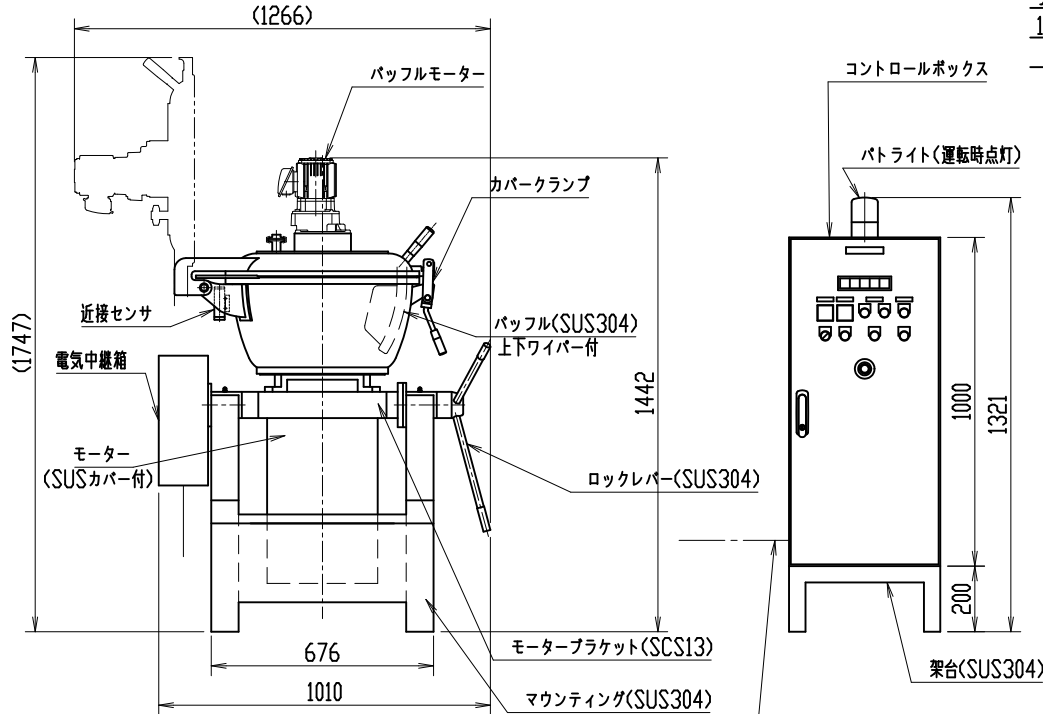
予備口(1S-ヘルル)
ヘルルキャップ付

電源
(直結)



AC-50D 主仕様

1 外形寸法	1010×772×1442 mm
搬入寸法	1010×772×1442 mm
使用時最大寸法	1266×1626×1747 mm
2 ボール満容量	約 50 リットル
3 電源	三相 200V
モーター	11/5.5kW 2/4P 39.0/21.5A 50Hz, 39.0/21.5A 60Hz
パッフルモーター	0.1kW 4P 50/60Hz 0.62/0.54A
定格消費電力	12.7/12.9kW 50/60Hz
ミキサーへコントロールボックス配線長さ	2.5m
4 回転数	モーター 3000/1500 rpm 50Hz, 3600/1800 rpm 60Hz
パッフルモーター (1/200減速)	7.5/9.0 rpm 50/60Hz
5 主軸シール	オイルシール
6 攪拌物取出	ボール転倒式
7 コントロールボックス	別置式。低速→高速自動切替運転可。非常停止ボタン付
8 タイマー	デジタルタイマー (1秒~99分59秒)
9 重量	本体:約 400 kg, コントロールボックス:約 55 kg
10 備考	電源供給線は付属しませんので、お客様にてご準備をお願いします。
	参考ケーブルサイズ 22sq×4c



三角 法	尺度: N.T.S.	承認: 宮下	カッターミキサー外形図 型式 AC-50D
	個数: 1	設計: 鹿村	
	年月日: 2020.08.06	製図:	図番 HK5-56700I
株式会社 愛工舎製作所			