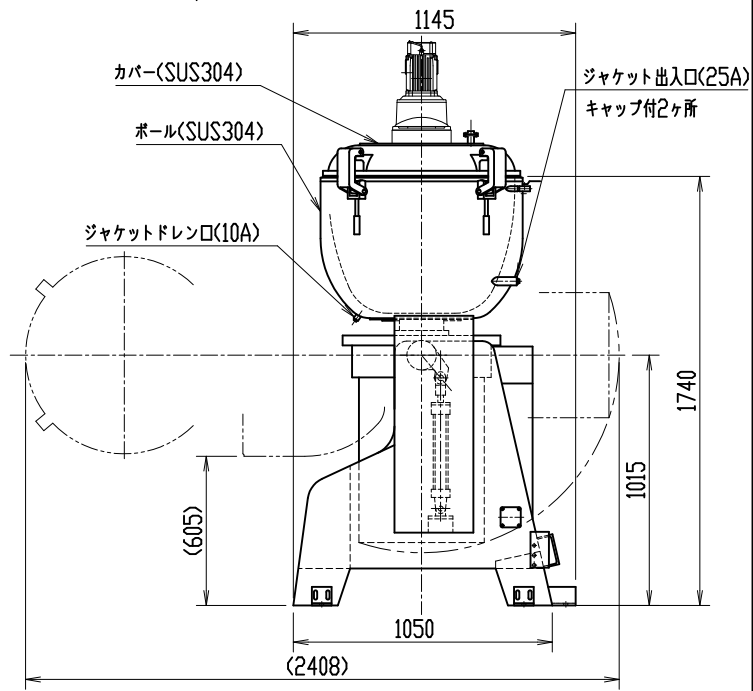
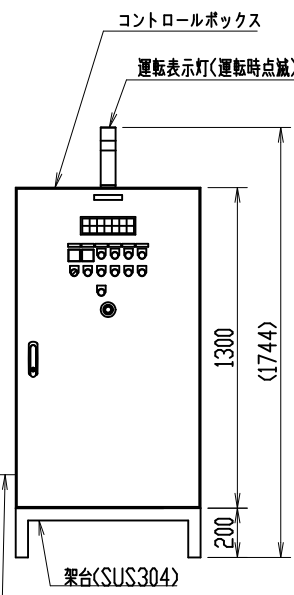
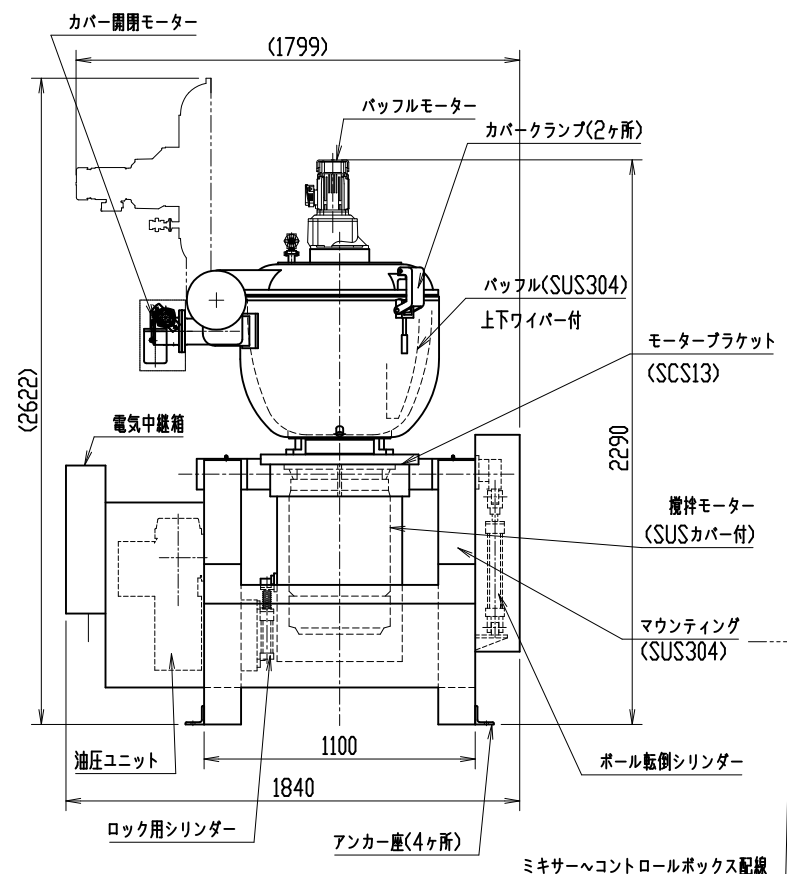


AC-200DJI 主仕様

1 外形寸法	1840×1145×2290 mm
搬入寸法	1840×1145×2290 mm
使用時最大寸法	1840×2408×2622 mm
2 ボール容量	約 200 リットル
3 電源	三相 200V
攪拌モーター	30kW 4P 50/60Hz 116/106A
パッフルモーター	0.4kW 4P 50/60Hz 2.1/1.8A
カバー開閉モーター	0.25kW 4P
定格消費電力	38.2kW 50/60Hz
ミキサー〜コントロールボックス配線長さ	2.5m
4 回転数	攪拌モーター 800~1800 rpm (インバータ制御) パッフルモーター (1/200減速) 7.5/9.0 rpm 50/60Hz
5 主軸シール	オイルシール
6 攪拌物取出	ボール転倒式
7 コントロールボックス	別置式、非常停止ボタン付
8 タイマー	デジタルタイマー (1秒~99分59秒)
9 ボール反転油圧ユニット	本体一体式 1.5kW
10 重量	本体: 約 2100kg, コントロールボックス: 約 110 kg
11 備考	電源供給線は付属しませんので、お客様にてご準備をお願いします。 参考ケーブルサイズ 60sq×4c



ミキサー〜コントロールボックス配線

三角法 株式会社 愛工舎製作所	尺度: N.T.S.	承認: 戎嶋	カッターミキサー外形図 型式 AC-200DJI
	個数: 1	設計: 鹿村	
	年月日: 2023.05.23	製図: 伊藤	図番 K20-80100C