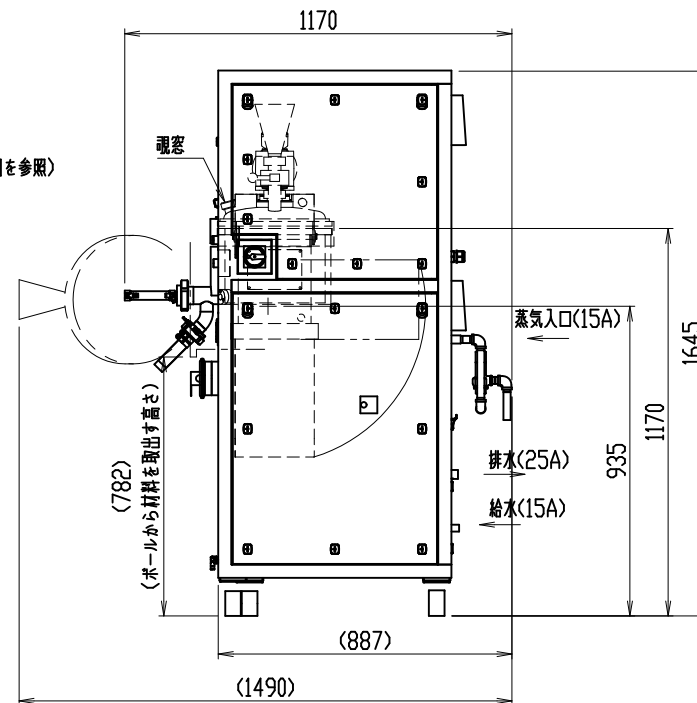
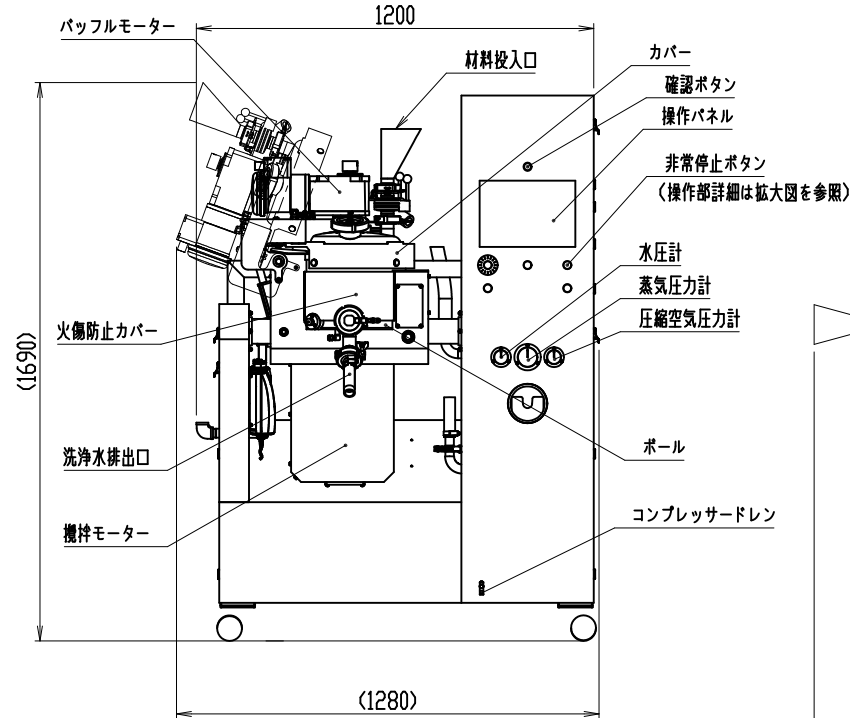


操作部拡大

AC-15DVJF 仕様

1 外形寸法	1200×1170×1645 mm
搬入寸法	1200×1170×1645 mm
使用時最大寸法	1280×1490×1690 mm
設置寸法 (クリアランス)	右側面: 300mm / 左側面: 300mm / 背面: 300mm
2 ボール満容量	15 リットル
3 電源	三相 200V 接地型三極プラグ 電源コード5m付
	攪拌モーター 3.0kW 8.5A
	パッフルモーター 0.2kW 1.1A 1/200減速
	定格消費電力 6.0kW
4 回転数	攪拌モーター: 300~3000 rpm. パッフルモーター (1/200減速): 7.1/8.5 rpm 50/60Hz
5 攪拌物取出	ボール転倒式
6 本体重量	約 400 kg



参考図

仕様・形状等は変更する場合がございます。

三角 法	尺度: N.T.S.	承認: 戎嶋・宮下	カッターミキサー外形図
	個数: 1	設計:	
	年月日: 2020.11.18	製図: 鹿村	型式 AC-15DVJF
株式会社 愛工舎製作所			図番 P-88950A