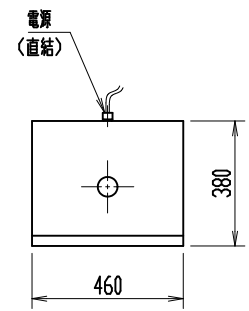
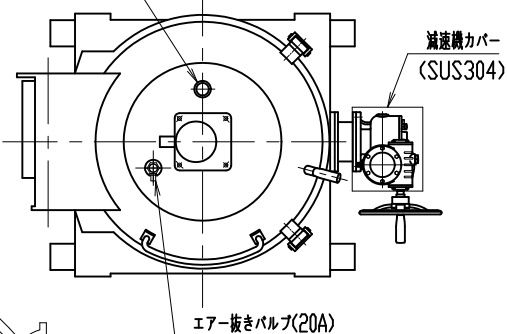
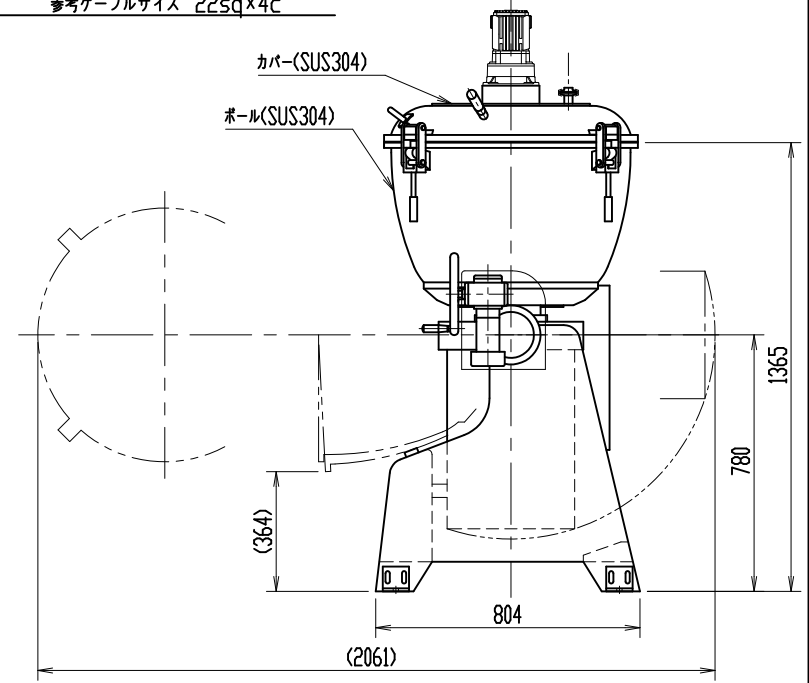
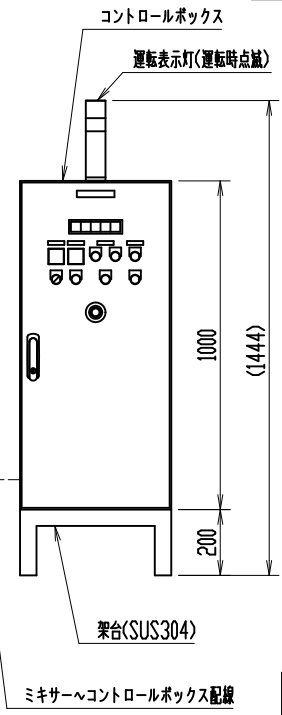
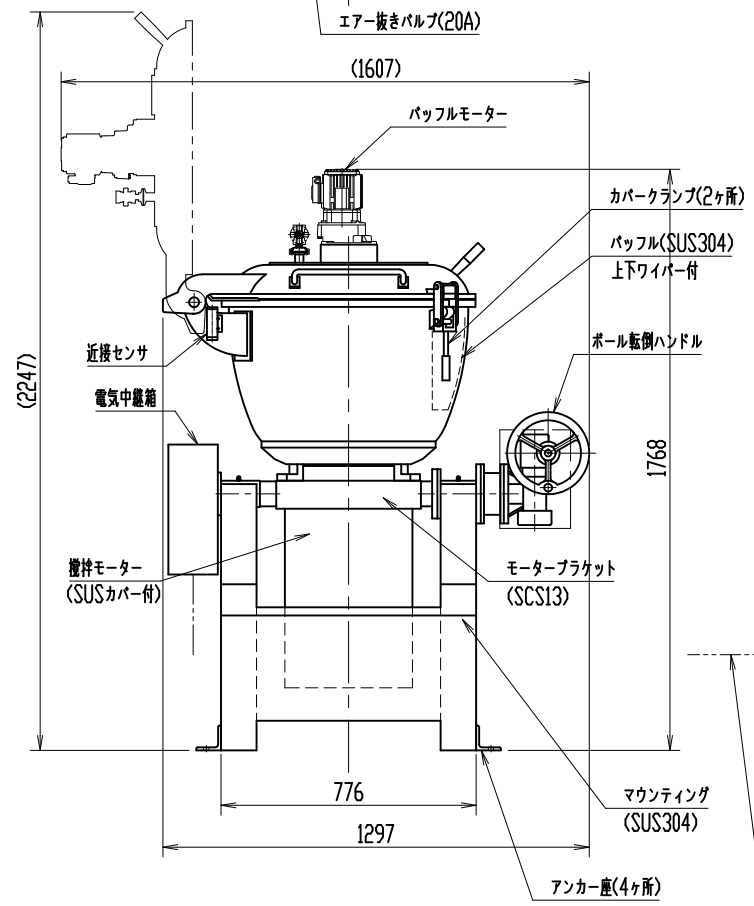


予備口(1Sヘルル)
ヘルルキャップ付



AC-150S 仕様

- 1 外形寸法 1297×804×1768 mm
 - 搬入寸法 1297×804×1768 mm
 - 使用時最大寸法 1607×2061×2247 mm
 - 2 ボール満容量 約 150 リットル
 - 3 電源 三相 200V
 - 攪拌モーター 15/7.5kW 2/4P 52.0/30.0A 50Hz, 52.0/29.0A 60Hz
 - パッフルモーター 0.1kW 4P 50/60Hz 0.62/0.54A
 - 定格消費電力 17.0/17.2kW 50/60Hz
 - ミキサーへコントロールボックス配線長さ 2.5m
 - 4 回転数 攪拌モーター 3000/1500 rpm 50Hz, 3600/1800 rpm 60Hz
 - パッフルモーター (1/200減速) 7.5/9.0 rpm 50/60Hz
 - 5 主軸シール オイルシール
 - 6 攪拌物取出 ボール転倒式
 - 7 コントロールボックス 別置式。低速→高速自動切替運転可。非常停止ボタン付
 - 8 タイマー デジタルタイマー (1秒~99分59秒)
 - 9 重量 本体:約 1000 kg, コントロールボックス:約 55 kg
 - 10 備考 電源供給線は付属しませんので、お客様にてご準備をお願いします。
- 参考ケーブルサイズ 22sq×4c



三角法	尺度: N.T.S.	承認: 戎嶋	カッターミキサー外形図
	個数: 1	設計: 鹿村	
	年月日: 2023.05.23	製図: 伊藤	型式 AC-150S
株式会社 愛工舎製作所			図番 K15-63850J