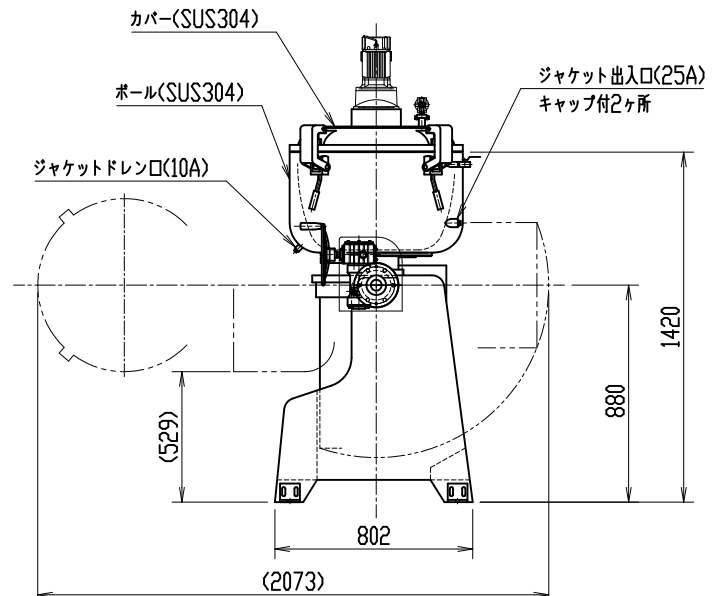


AC-100DJ 仕様

- | | |
|--------------|--|
| 1 外形寸法 | 1562×802×1982 mm |
| 搬入寸法 | 1562×802×1982 mm |
| 使用時最大寸法 | 1731×2073×2210 mm |
| 2 ボール満容量 | 約 100 リットル |
| 3 電源 | 三相 200V |
| | モーター 22kW 4P 50/60Hz 84/78A |
| | バッフルモーター 0.2kW 4P 50/60Hz 1.3/1.1A |
| | カバー開閉モーター 0.25kW 4P |
| | 定格消費電力 28.0kW 50/60Hz |
| | ミキサー〜コントロールボックス配線長さ 2.5m |
| 4 回転数 | モーター 800~1800 rpm (インバータ制御) |
| | バッフルモーター (1/200減速) 7.5/9.0 rpm 50/60Hz |
| 5 主軸シール | オイルシール |
| 6 攪拌物取出 | ボール転倒式 |
| 7 コントロールボックス | 別置式、非常停止ボタン付 |
| 8 タイマー | デジタルタイマー (1秒~99分59秒) |
| 9 重量 | 本体: 約 1000 kg, コントロールボックス: 約 55 kg |
| 10 備考 | 電源供給線は付属しませんので、お客様にてご準備をお願いします。 |
| | 参考ケーブルサイズ 60sq×4c |



三角 法	尺度: N.T.S.	承認: 宮下	カッターミキサー外形図
	個数: 1	設計: 鹿村	
	年月日: 2020.08.06	製図:	型式 AC-100DJI
株式会社 愛工舎製作所			図番 K10-79900A