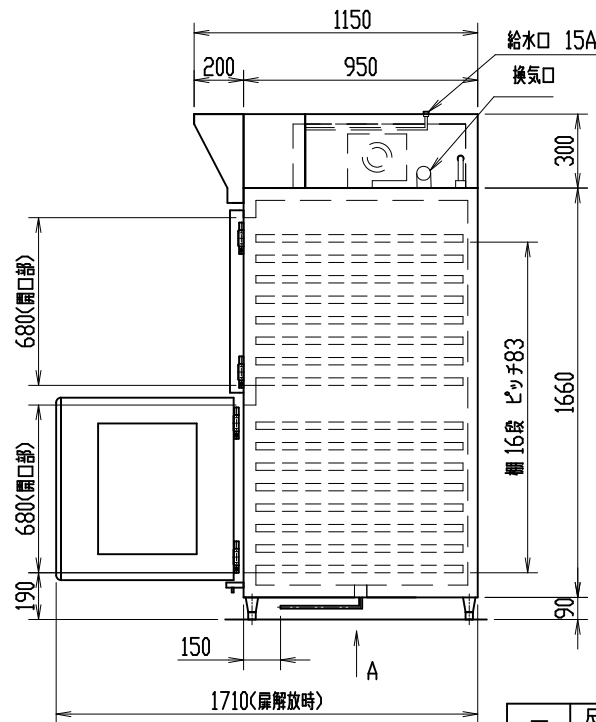
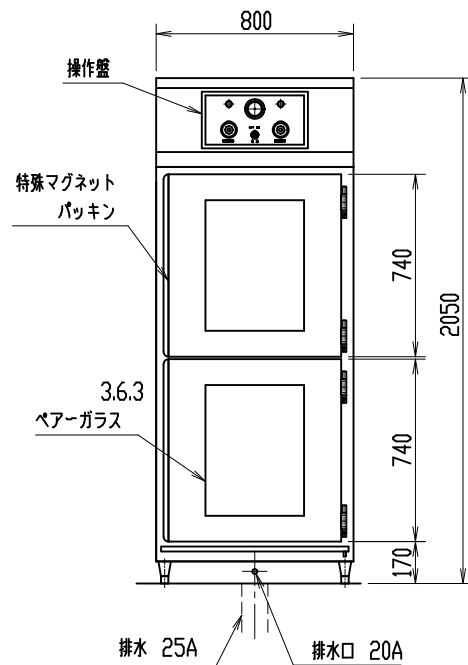


A矢視



ADP-6216D(アナログ式) 主仕様

1 外形寸法 800×1150×2050 mm

扉解放時寸法 1500×1710×2050 mm

2 本体 内外装ステンレス張り

3 電源 三相200V 接地3極プラグ20A(引掛型) 250V

コード2m付き 定格消費電力 2.1kW

4 天板 6取天板/600×400mm 前後2列16段32枚差

ピッチ83mm

棚アミ SUS304 600×830

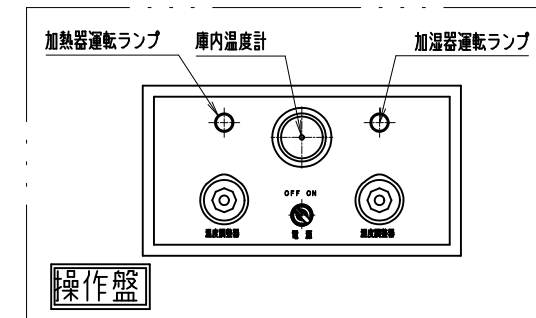
5 本体重量 180kg

6 加湿器 パン型加湿器 定格消費電力 1.0kW

7 加熱器 空気用ケースヒーター 定格消費電力 1.0kW

8 操作盤 ダイヤル式温度調整器

9 付属品 インチ排水ホース1m付き



三角法	尺度: N.T.S.	承認: 戎嶋	ドブルーファー外形図
	個数: 1	設計:	
	年月日: 2021.03.09	製図: 伊藤	図番 P-88874B
株式会社 愛工舎製作所			