

オートデバイダー

DIVA20

食パンや大型パンをスピード分割。

フランス・メラン社が開発した「オートデバイダーDIVA」は生地をセットしてスイッチを入れるだけ、あっという間に生地が分割が行えます。一度に生地総量で最大7kgまで分割可能なため、大型ローフを大量に分割したい場合などに省力化、スピード化が図れます。



DIVA20



- 均一、正確、スピード分割
生地はタブ内でしっかり押し伸ばされてからナイフで分割されるので、分割量は非常に正確で、均一な製品をすばやく製造できます。
- 大きさ、さまざま
分割量の範囲が非常に幅広く、半斤食パンや中型ローフ、非常に大きな直焼きブレッドなど、さまざまな量での分割が可能。
- 部材にこだわった本物設計
分割プレートは樹脂製のため、生地を冷やしません。内蔵されたナイフはステンレススチール製。
- 人にやさしい設計
ショックアブソーバー付きのふたで開閉時のストレスがありません。作業者の姿勢に配慮し、作業しやすい高さを採用するなど人間工学に基づいた設計です。本体は、コンパクトな上にキャスター付きなので移動が簡単。
- 分割数切替がカンタン
40分割グリッド（オプション）を使用することで、40分割も簡単に行えます。

■ 分割数／分割量

型式	分割数	分割量
DIVA20	20	150～350g
DIVA20 (40分割グリッド付)	20/40	20：150～350g
		40：75～175g



機能

- 1 ふたレバー
- 2 ふた
- 3 分割プレート (加圧板)
- 4 ジョイスティック
- 5 非常停止ボタン

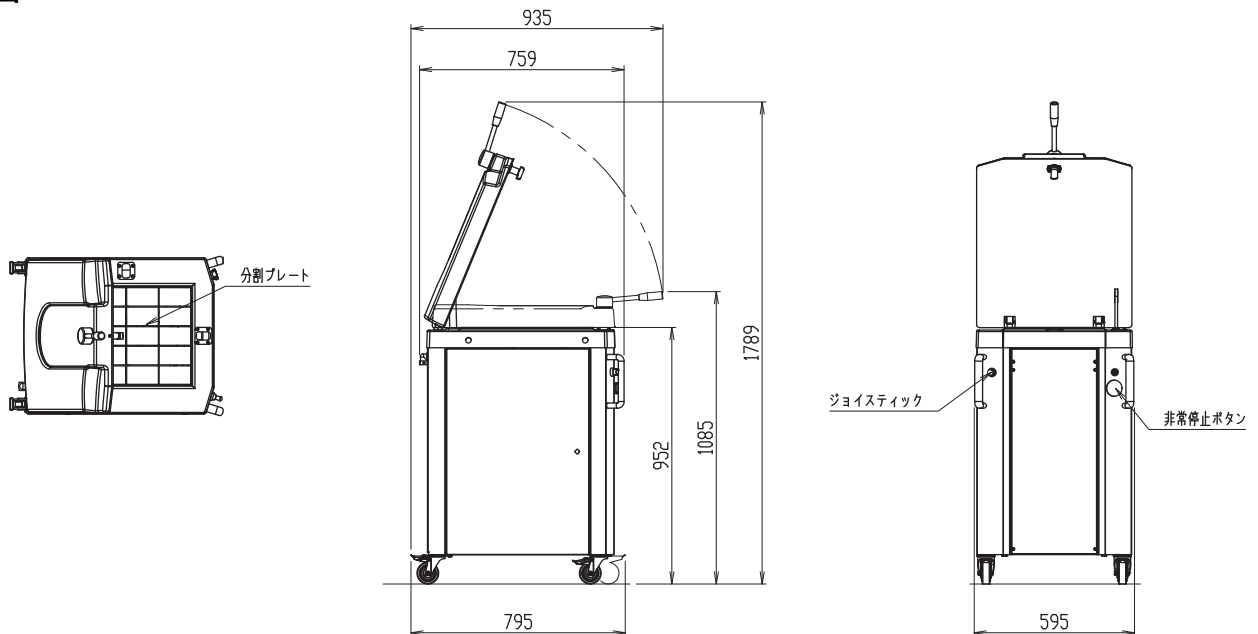


山型食パン



角食パン

外形図



仕様

	DIVA20
外形寸法 (W×D×H)	595×795×1789mm
搬入寸法	595×935×1085mm
稼動時使用範囲寸法	595×935×1789mm
分割数	20
処理量	最少3kg 最大20kg
電源	三相 200V コード2m付 接地型3極プラグ 20A 250V
モーター	1.1kW 50/60Hz 5.9A/5.9A
本体重量	約180kg



AICOH MIXERS & AICOH SYSTEMS
株式会社 愛工舎製作所

本社 / 〒335-0011 埼玉県戸田市下戸田2-23-1
 TEL.(048)441-3366 FAX.(048)446-0645

NEW ホームページ <https://aicohsha.co.jp>

※仕様及び外観は研究・改良のため、予告なく変更する場合があります。
 ※弊社テストルームをご利用いただけますので、お気軽にお問い合わせ下さい。

札幌営業所 / TEL.(011)882-8840
 仙台営業所 / TEL.(022)381-0127
 神奈川営業所 / TEL.(044)540-3230
 Thai AICOH CO.,Ltd.

名古屋営業所 / TEL.(052)792-8991
 大阪営業所 / TEL.(06)6390-3900
 福岡営業所 / TEL.(092)939-7455
 ◎工場: 蕨・春日部・浦和

■このカタログは2020年10月30日現在のものです。 2010.02.17