



製パン専用スパイラルミキサー
ASシリーズ

スパイラルミキサー AS

AS25C AS50C

無駄を徹底的に省いたローコストモデルで
リテールベーカリーの設備費削減に貢献!



ボールの中心部に向けて傾斜を入れ突起を設けることで、補助板の役割を補っています。少量から効率よく生地仕込みが出来るので、リテールベーカリーでの使用に最適です。

また、伸びにくく、摩損しにくい耐久性に優れた駆動ベルトを使用。ベアリングは、使用寿命が長いものを使用しています。

低速から高速に自動変速が可能。低速逆転、低速、高速の時間設定が自由に行えます。



AS50C

■ 機能

● 安全カバー



材料の攪拌状態を確認しやすいステンレスメッシュ製。取り外して洗浄が可能。カバーを開くと停止する安全装置付。

● ステンレスボール



ボールの中心部に向けて傾斜を入れ突起を設け、生地をフックに効率よく送り込みます。洗浄用排水口（水抜き）付。

● 攪拌子



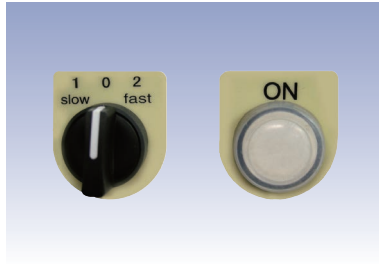
少量の生地から仕込めるので、リテールベーカリーでの使用に最適です。

● 操作パネル



低速逆転、低速、高速の時間設定が自由に行えます。

● 手動操作スイッチ

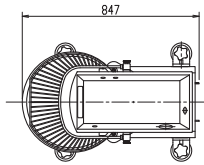


手動運転でもご利用になれます。

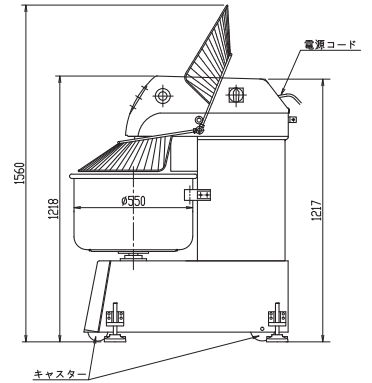
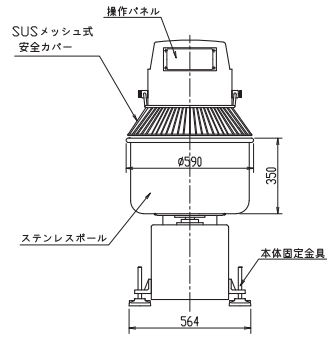
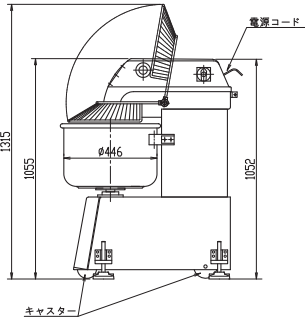
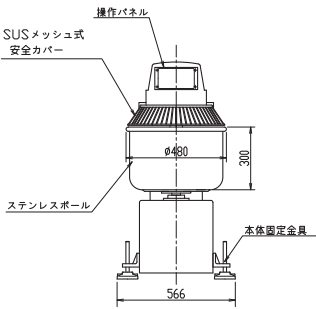
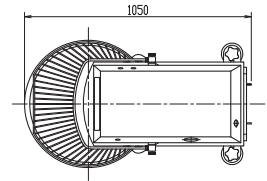


■ 仕様

AS25C



AS50C



| | AS25C | AS50C |
|--------------|--|--|
| 外形寸法 | W566×D847×H1055mm | W590×D1050×H1218mm |
| 安全カバー開放時寸法 | W566×D847×H1315mm | W590×D1050×H1560mm |
| 本体重量 | 約130kg | 約280kg |
| ボール満容量 | 45L | 70L |
| 電源 | 三相 200V 接地型3極引掛けプラグ 20A 250V コード3m付 | 三相 200V 接地型3極引掛けプラグ 20A 250V コード3m付 |
| 攪拌・ボール回転モーター | 低速：1.1kW 7.5A 高速：2.2kW 9.2A | 低速：1.5kW 8.4A 高速：3.0kW 12.5A |
| 攪拌モーター | | 0.75kW 4.8A |
| ボール回転モーター | | |
| 攪拌回転数 (2段変速) | 低速：135rpm 高速：270rpm | 低速：135rpm 高速：270rpm |
| ボール回転数 | 低速：12.8rpm 高速：25.5rpm | 17.8rpm (50Hz) 18.7rpm (60Hz) |
| 仕込粉量 (強力粉) ※ | 約9kg | 約15kg |

※吸水率68%にて算出。能力数値は配合比、使用回転数等で変動します。目安としてご参照ください。

AICOH MIXERS & AICOH SYSTEMS
株式会社 **愛工舎製作所**

本社 / 〒335-0011 埼玉県戸田市下戸田2-23-1
TEL.(048)441-3366 FAX.(048)446-0645

NEW ホームページ <https://aicohsha.co.jp>

※仕様及び外観は研究・改良のため、予告なく変更する場合があります。
※弊社テストルームをご利用いただけますので、お気軽にお問い合わせ下さい。

札幌営業所 / TEL.(011)882-8840
仙台営業所 / TEL.(022)381-0127
神奈川営業所 / TEL.(044)540-3230
Thai AICOH CO.,Ltd.

名古屋営業所 / TEL.(052)792-8991
大阪営業所 / TEL.(06)6390-3900
福岡営業所 / TEL.(092)939-7455
◎工場：夙・春日部・浦和

■このカタログは2021年2月12日現在のものです。 2015.01.25PRINT1000