

WA-Z(インバーター付) 主仕様

1 外形寸法 222×447×400 mm

搬入寸法 222×447×400 mm

2 タンク容量 外部吸引式(連続タイプ)

3 電源 単相 100V 接地型2極 15A 125V J-F2m付

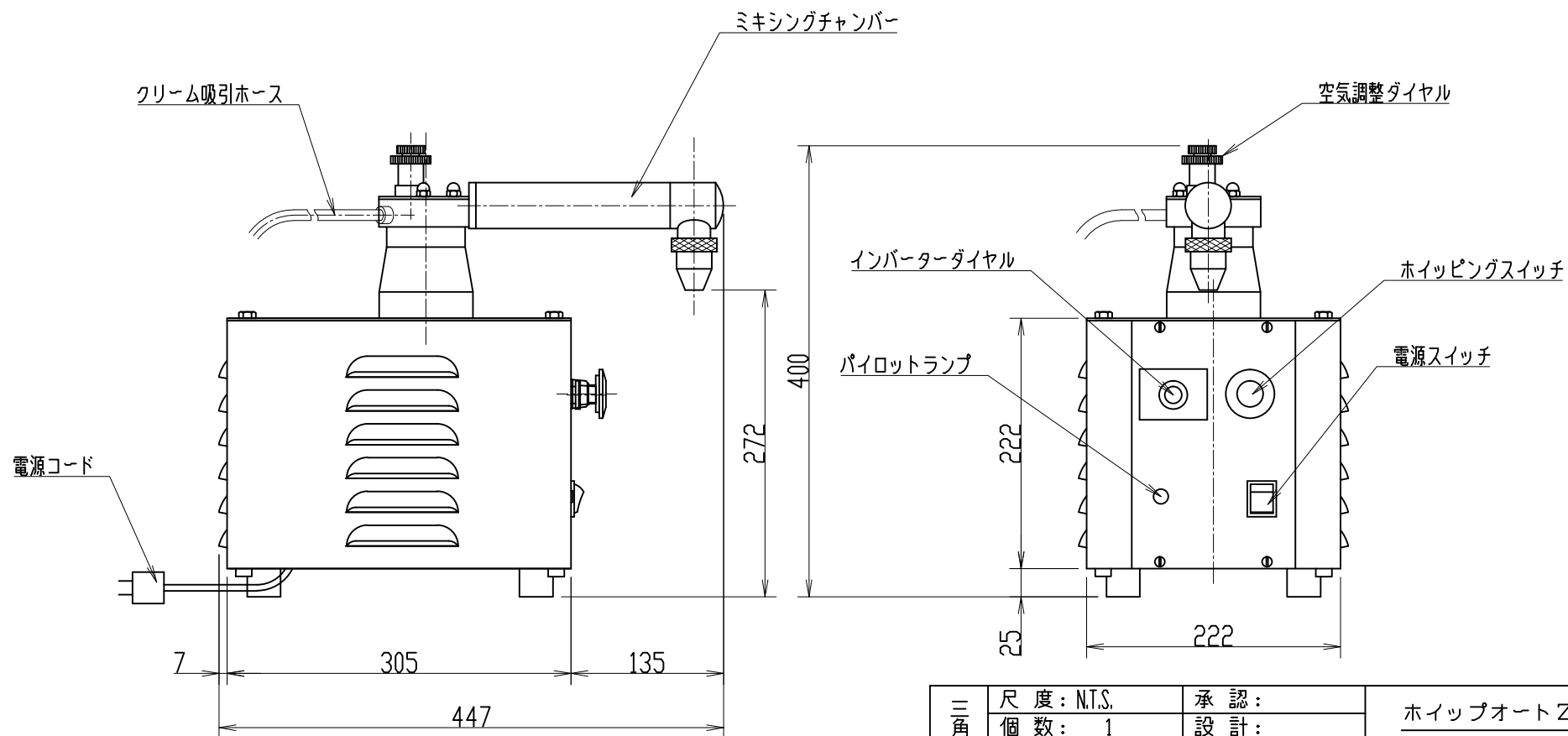
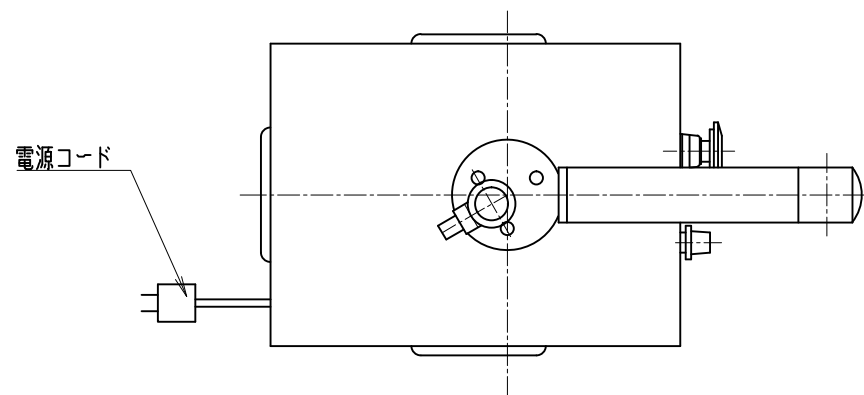
消費電力 0.5kW 50/60Hz

4 生産能力 1.5 リットル/min ※

5 本体重量 約 20.5 kg

※生産量はクリーム性状により減少する場合があります。

また、連続運転は、1回15分以内までです。



三角法	尺度: N.T.S.	承認:	ホイップオートZ 外形図 型式 WA-Z
	個数: 1	設計:	
	年月日: 2009.07.15	製図: 中村	
株式会社 愛工舎 製作所			図番 WA00Z AY003C