

WA-2 主仕様

1 外形寸法 245×535×450 mm

搬入寸法 245×535×450 mm

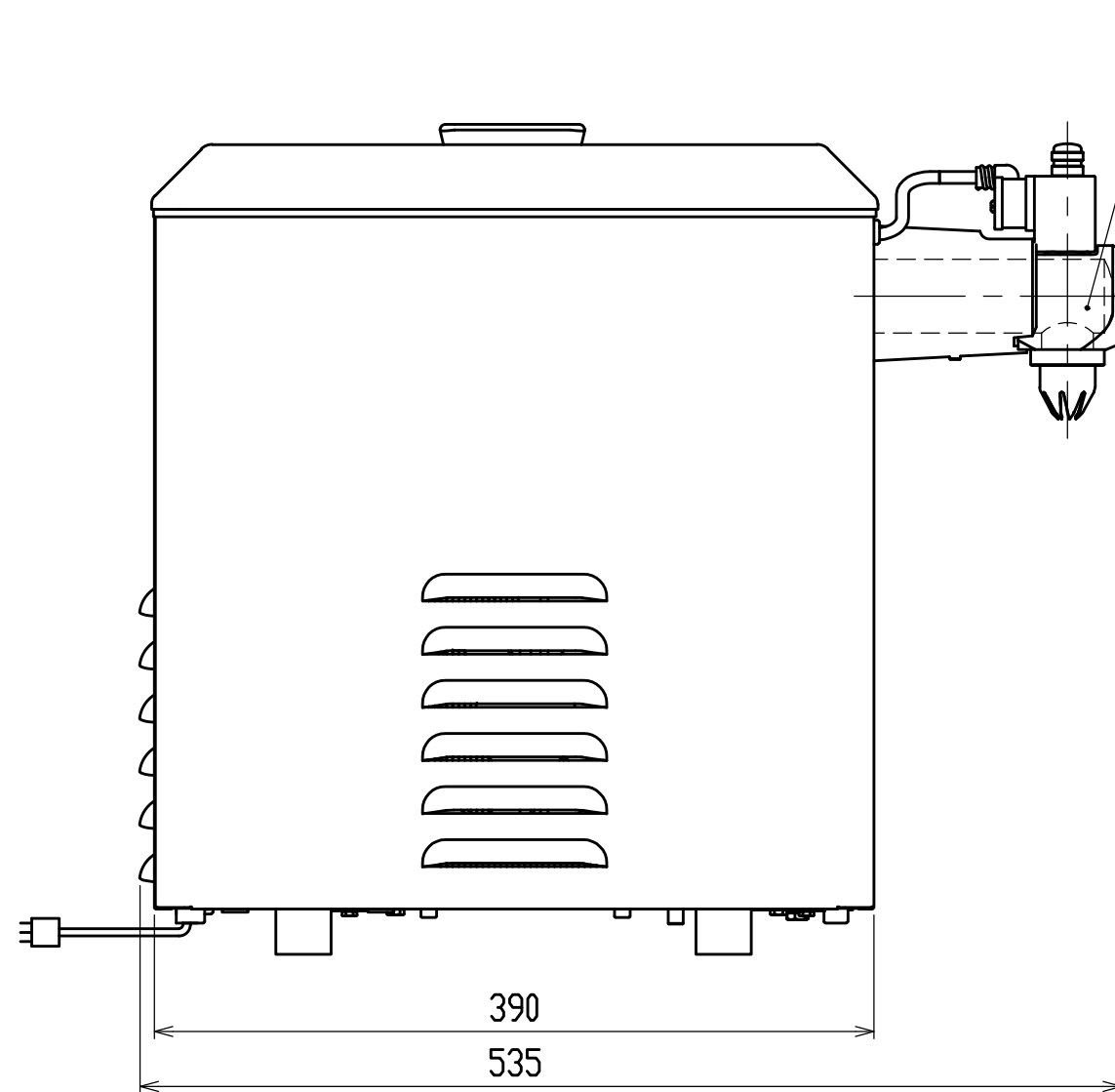
2 タンク容量 約 2 リットル

3 電源 単相 100V 接地型2極 15A 125V コード1.5m付

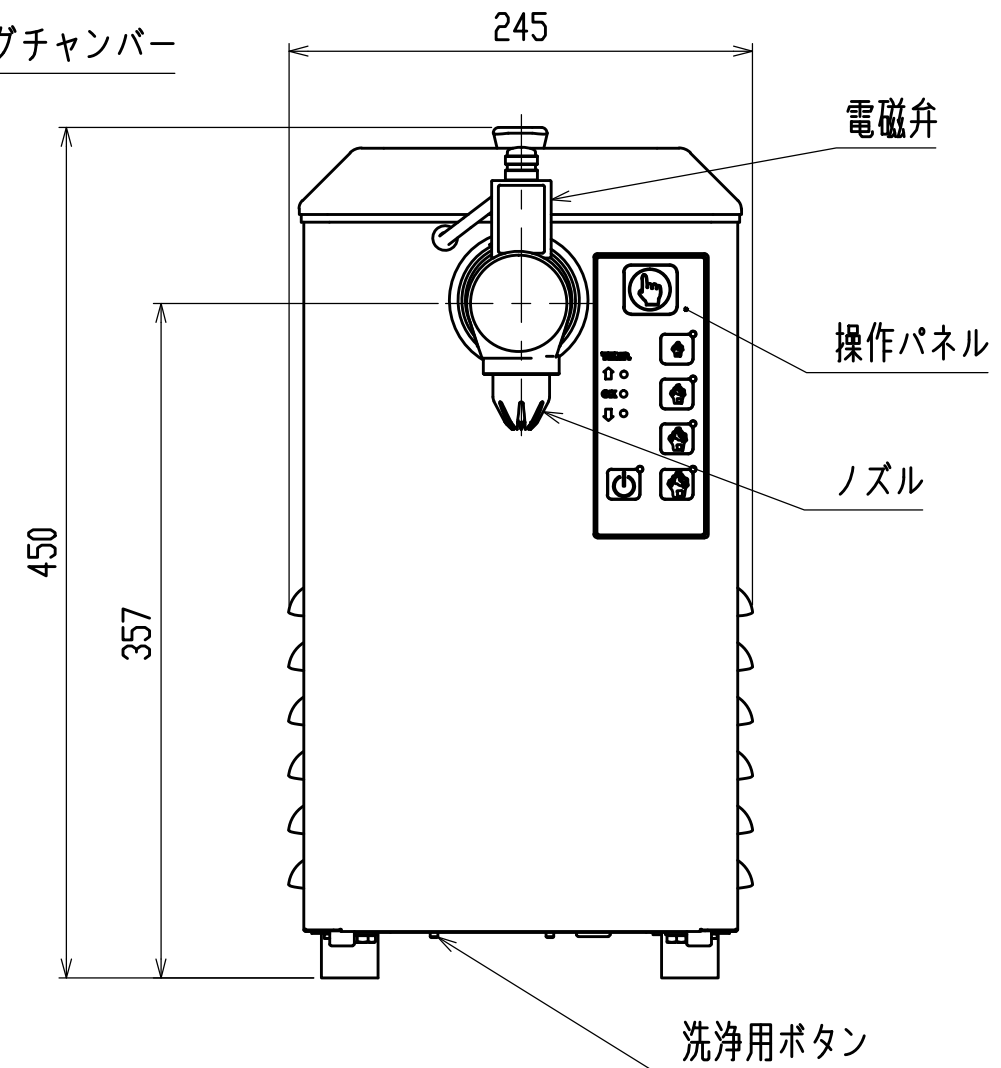
消費電力 1.0kW 50/60Hz

4 本体重量 約 33kg

※連続運転は1回15分以内までです。



ミキシングチャンバー



三角法	尺度: N.T.S.	承認:	ホイップオート2 外形図 型式 WA-2
	個数: 1	設計:	
	年月日: 2013.02.13	製図: 佐々木	
株式会社 愛工舎製作所			図番 WA002 AY001