

UTCSQ 主仕様

1 外形寸法 777×1550×1765 mm

搬入寸法 777×1550×1765 mm

2 電源 三相200V 接地型3極プラグ コード10m付

消費電力 3.1kW 50/60Hz 12.7/12.7A

3 空気使用量 0.5MPa 70リットル/分 (大気圧)

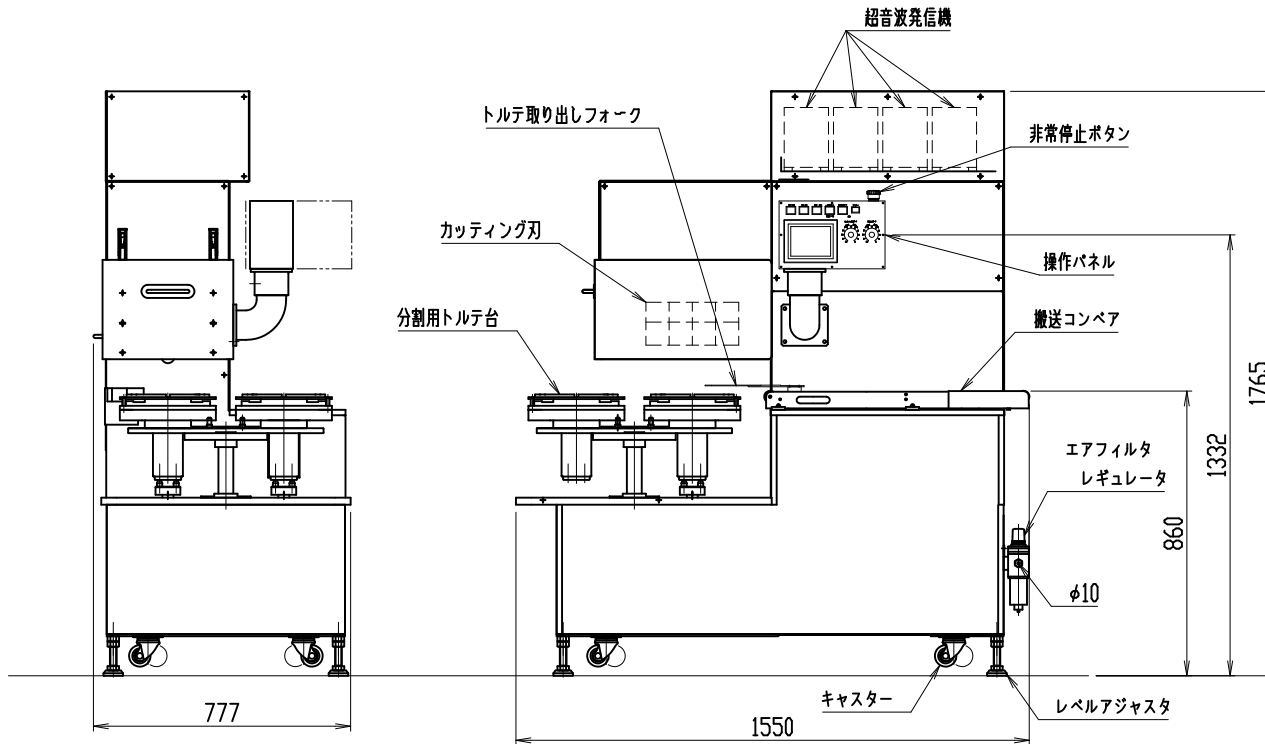
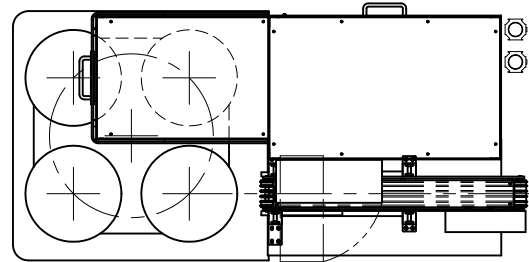
4 ケーキ寸法 6・7・8号サイズ

5 ケーキ高さ Max80mm

6 分割数 8・10・12・14分割

7 本体重量 約600kg

8 機械能力(最大) 10分割時:100台/時 \*カット状況により増減します。



三角 法	尺度: 1/15	承認: 戎嶋	スーパーひまわり外形図
	個数: 1	設計:	
	年月日: 2021.11.29	製図: 鈴木(裕)	型式 UTCSQ
株式会社 愛工舎 製作所			図番 UTCSQ-9060A