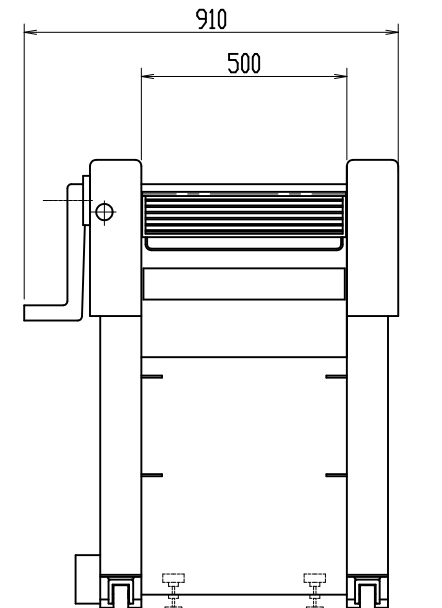
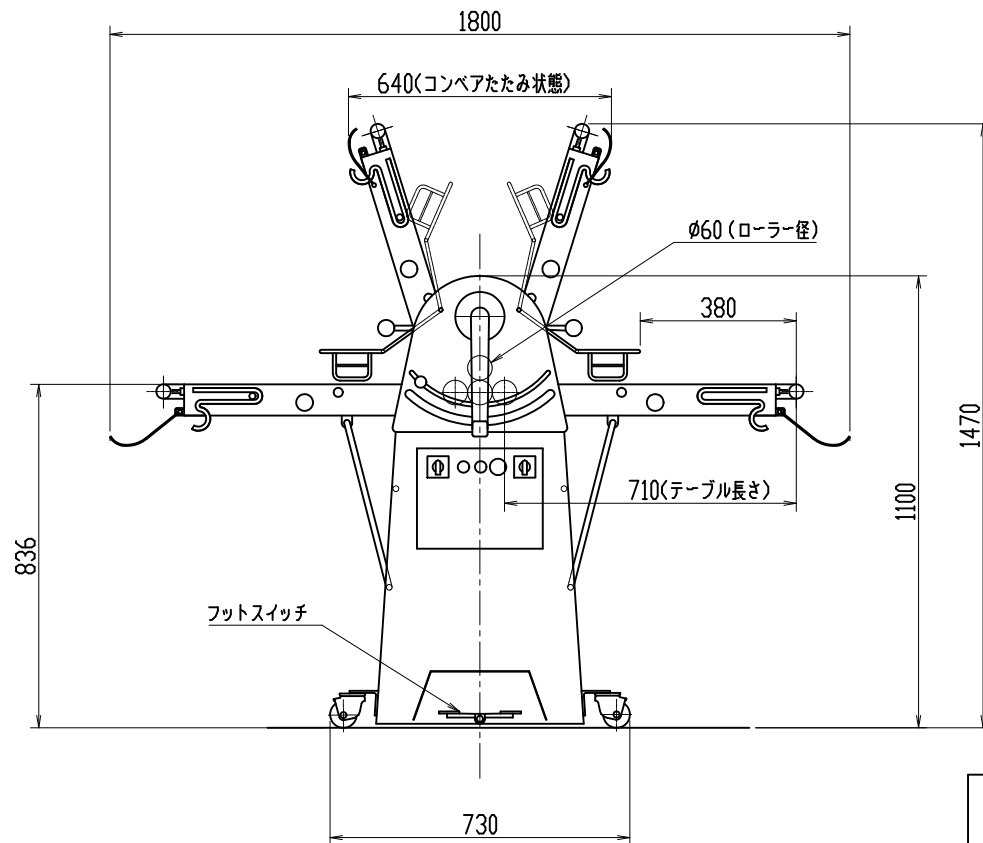


SFE500x710 仕様

- |          |   |
|----------|---|
| 1 外形寸法   | 1800×910×1100 mm<br>730×910×1470 mm (コンベアたたみ状態)                       |
| 2 電源     | 三相 200V 接地型3極7線 20A 250V コード付<br>モーター 1.2/0.7kW 4/8P 6.5/5.7A 50/60Hz |
| 3 ローラー   | φ60 × 500 mm  |
| 4 ベルトサイズ | 幅486mm 長さ1430mm   |
| 5 厚み調整範囲 | 0~35mm  |
| 6 本体重量   | 約 153kg   |



三角法	尺度: N.T.S.	承認: 戎嶋	スーパーシーター外形図
	個数: 1	設計:	
	年月日: 2023.05.31	製図: 高松	図番 P-82247C
株式会社 愛工舎製作所	ベルト交換式		