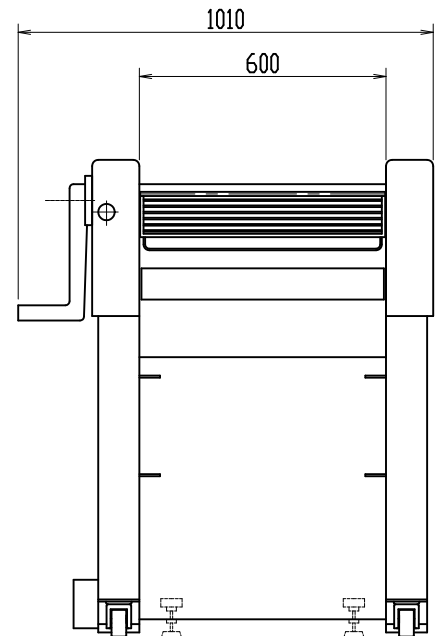
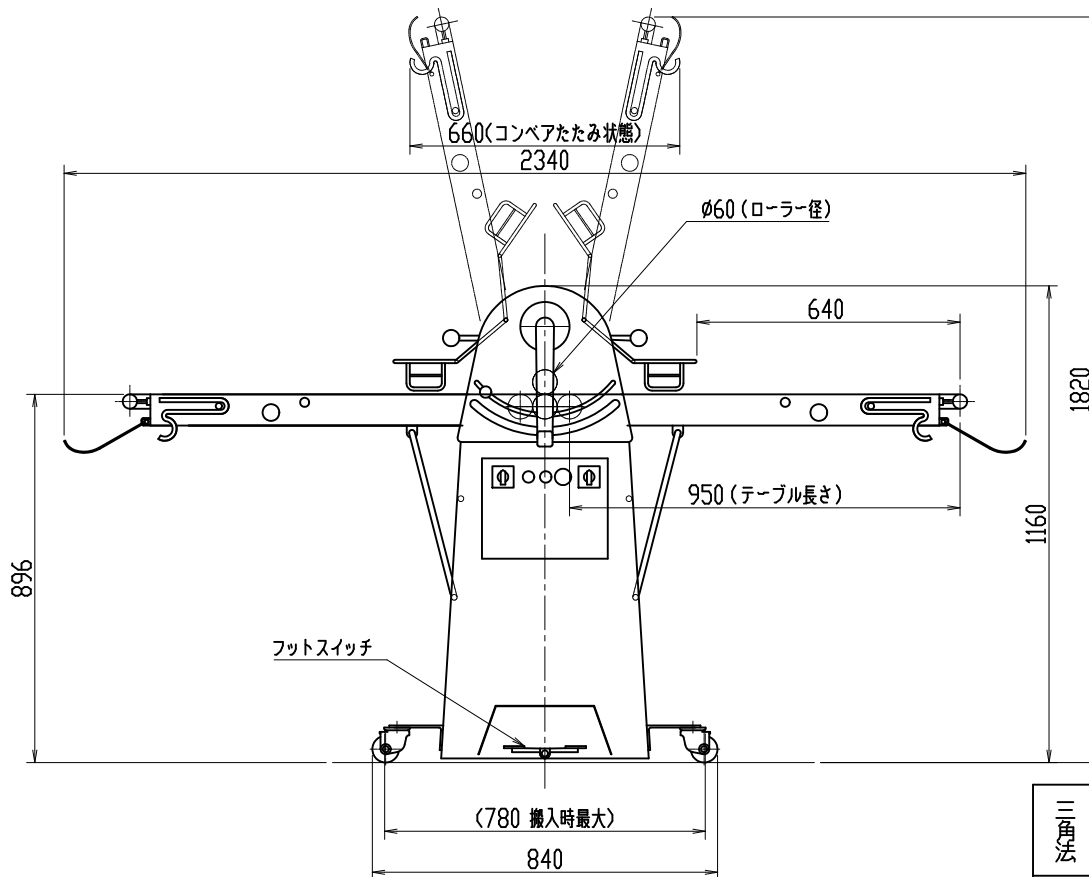


SF600x950 主仕様

- | | |
|----------|--------------------------------------|
| 1 外形寸法 | 2340×1010×1160 mm |
| | 780×1010×1820 mm (コンベアたたみ状態) |
| 2 電源 | 三相 200V 接地型3極アガ 20A 250V コード2m付 |
| | モーター 1.2/0.7kW 4/8P 6.5/5.7A 50/60Hz |
| 3 ローラー | φ60 × 600 mm |
| 4 ベルトサイズ | 幅600mm 長さ1960mm |
| 5 厚み調整範囲 | 0~35mm |
| 6 本体重量 | 約 205kg |



三角法	尺度: N.T.S.	承認: 戎嶋	スーパーシーター外形図
	個数: 1	設計:	
	年月日: 2022.09.27	製図: 高松	図番 SF695 AY004G
株式会社 愛工舎製作所			