

MS-90S 主仕様

1 外形寸法 770×1062×1496mm

搬入寸法 770×1044×1496mm

2 ボール満容量 102リットル

3 電源 三相200V 接地型3極プラグ 20A 250V コード3m付

攪拌モーター 3.7kW 4P 14.3A

(インバーター駆動式)

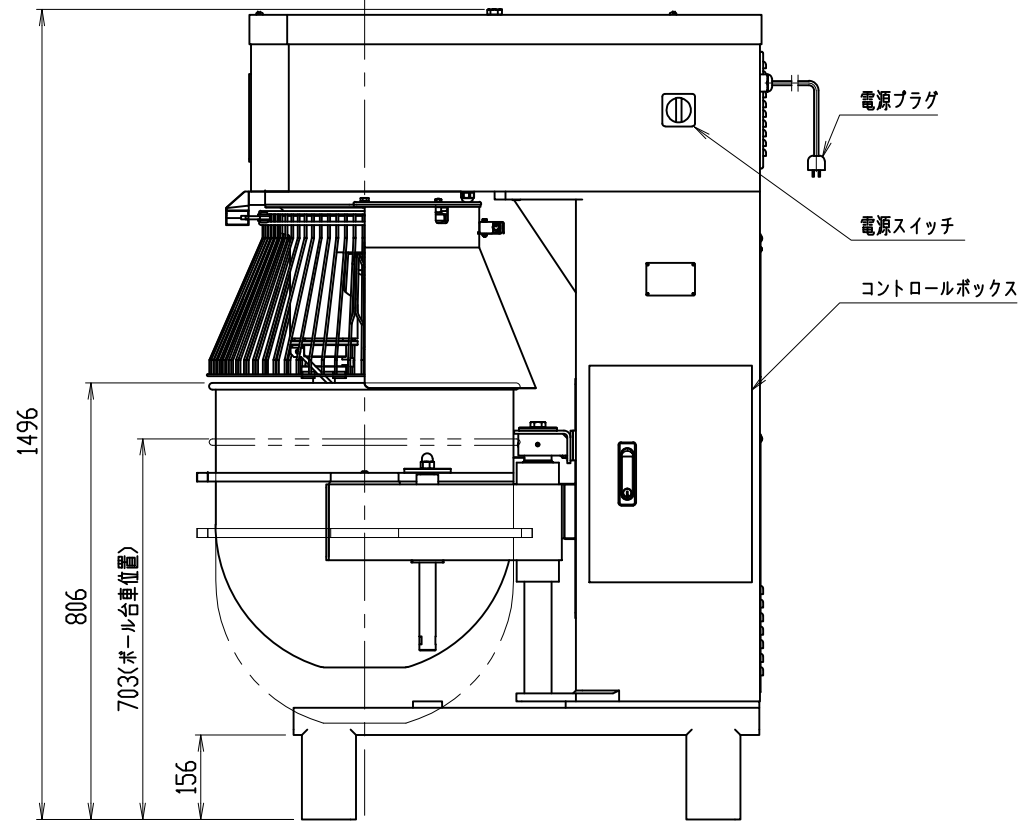
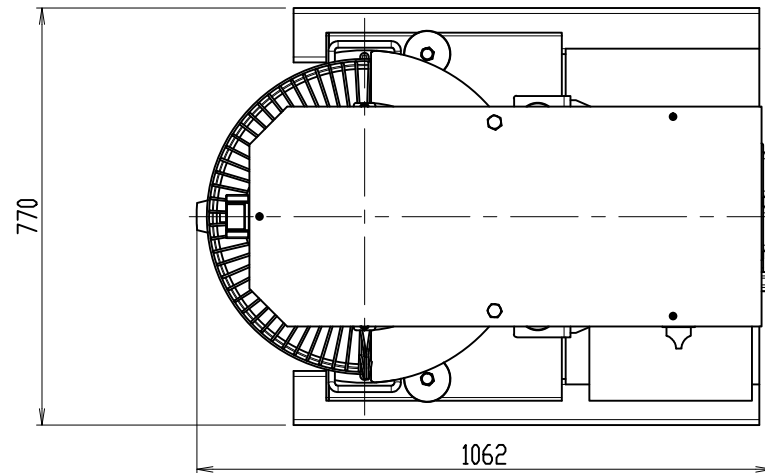
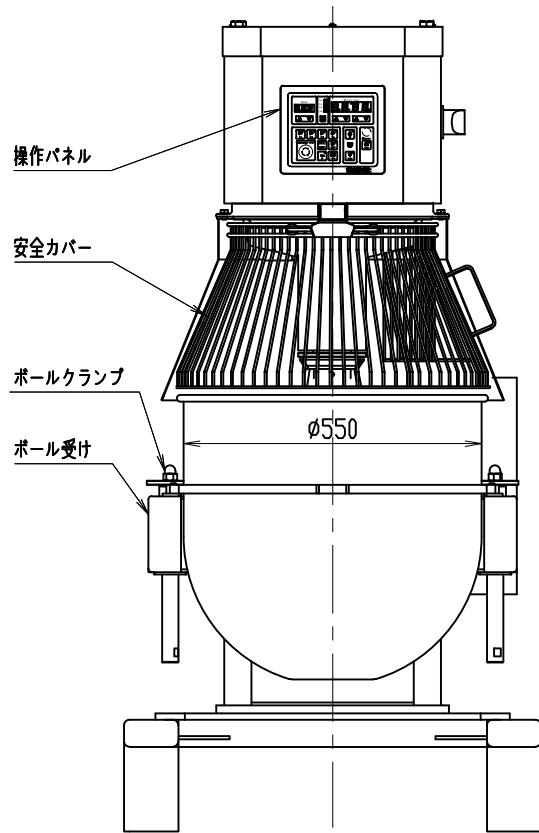
昇降モーター 0.2kW 4P 1.3/1.2A 50/60Hz

定格消費電力 4.5kW

4 回転数 90, 140, 230, 310rpm

(80~330rpmで任意の設定可)

5 本体重量 約555kg



三角法	尺度: N.T.S.	承認: 戎嶋	マイティータイプミキサー 外形図 型式 MS-90S 図番 ES-2100E
	個数: 1	設計: 鈴木	
	年月日: 2015.03.13	製図: 鈴木	
株式会社 愛工舎製作所			