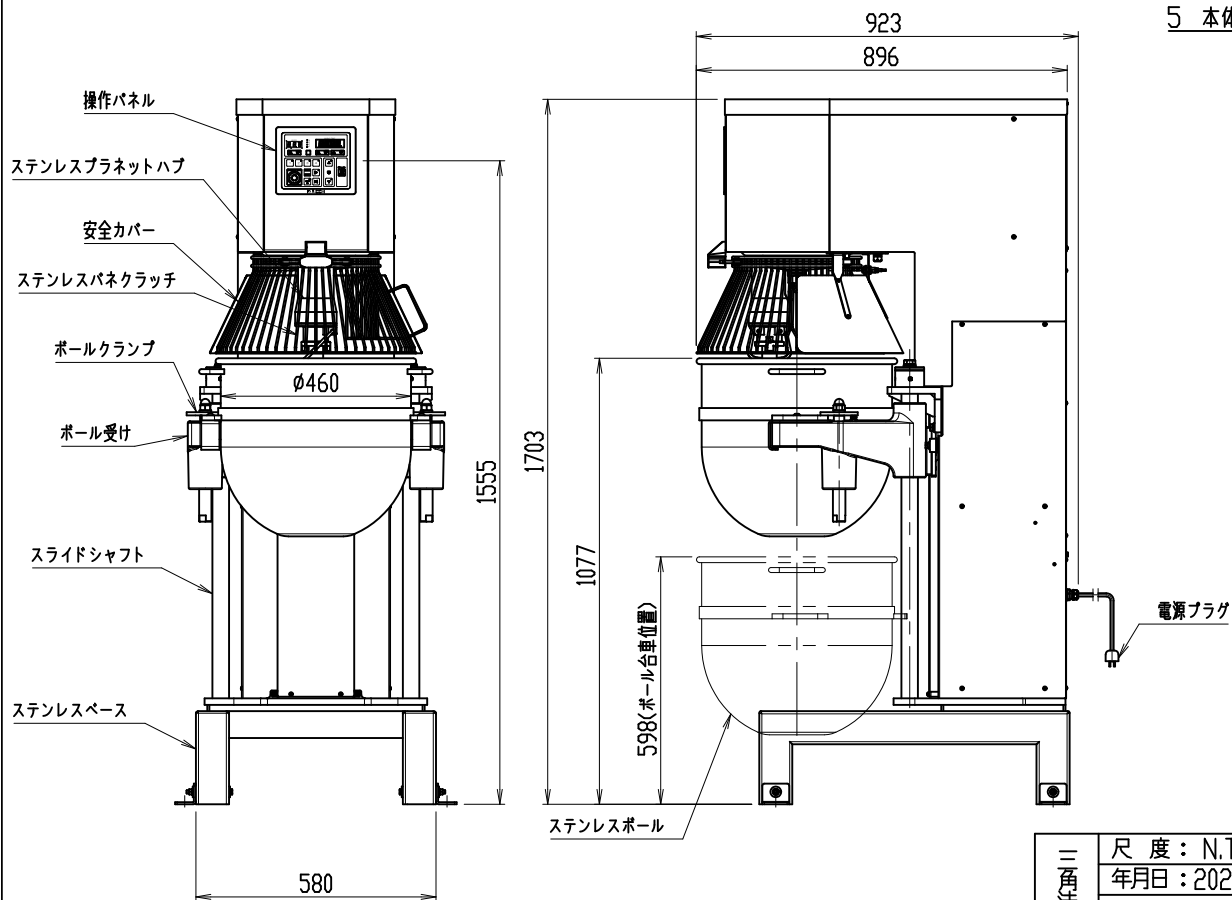
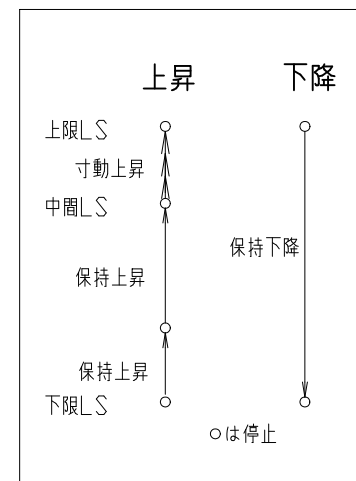


MS-60LA 主仕様

- 1 外形寸法 680×923×1703mm
- 2 ボール満容量 60リットル
(MS-60/30兼用ボール・32リットル)
- 3 電源 三相200V 接地型3極プラグ 20A 250V コード3m付
攪拌モーター 2.2kW 4P 9.0A
(インバーター駆動式)
昇降モーター 0.4kW 4P 2.35A
定格消費電力 3.5kW
- 4 回転数 120, 175, 240, 350rpm
(110~380rpmで任意の設定可)
- 5 本体重量 約500kg



昇降動作



三角 法	尺度：N.T.S.	承認：戎嶋	マイティタイプミキサー外形図
	年月日：2024.10.04	設計：	
		製図：白鳥	型式 MS-60LA
株式会社 愛工舎製作所			図番 MT6-689A