

MS-60 仕様

1 外形寸法 600×900×1340mm

2 ポール満容量 60リットル
(MS-60/30兼用ポール・32リットル)

3 電源 三相200V 接地型3極プラグ 20A 250V コード3m付

攪拌モーター 2.2kW 4P 9.0A

(インバーター駆動式)

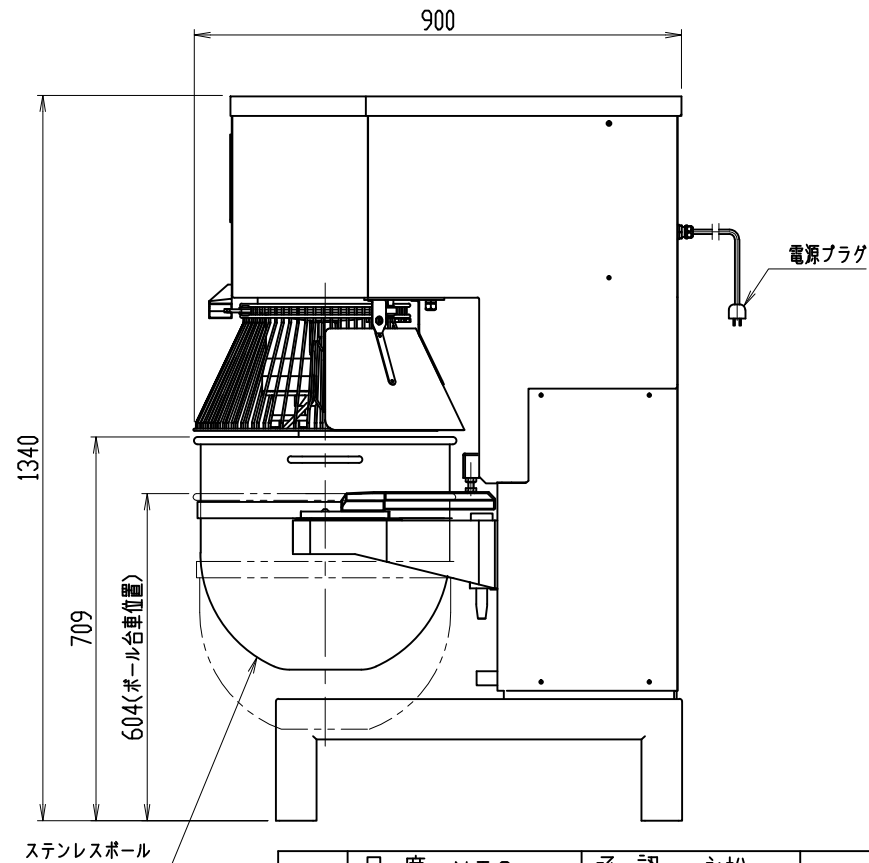
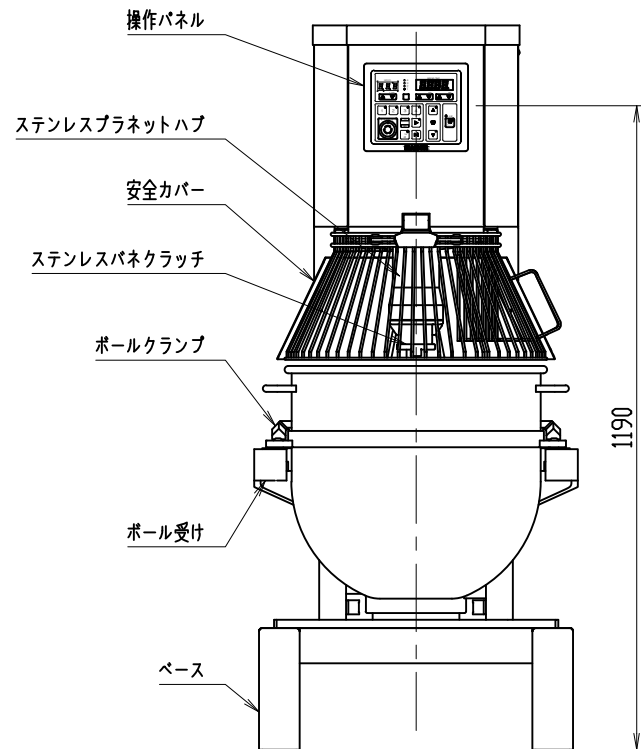
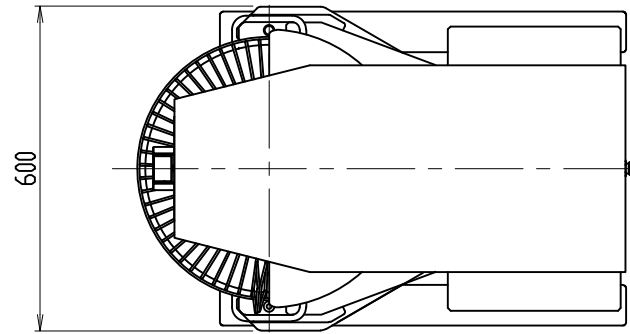
昇降モーター 0.09kW 4P 0.8A

定格消費電力 3.0kW

4 回転数 120, 175, 240, 350rpm

(110~380rpmで任意の設定可)

5 本体重量 約445kg



三角法	尺度: N.T.S.	承認: 永松	マイティタイプミキサー外形図 型式 MS-60 図番 MT6-11100F
	個数: 1	設計: 戎嶋	
	年月日: 2015.09.15	製図: 戎嶋	
株式会社 愛工舎製作所			