

MS-50LA 主仕様

1 外形寸法 680×923×1703mm

2 ボール満容量 50リットル
(MS-50/30兼用ボール・32リットル)

3 電源 三相200V 接地型3極プラグ 20A 250V コード3m付
攪拌モーター 2.2kW 4P 9.0A

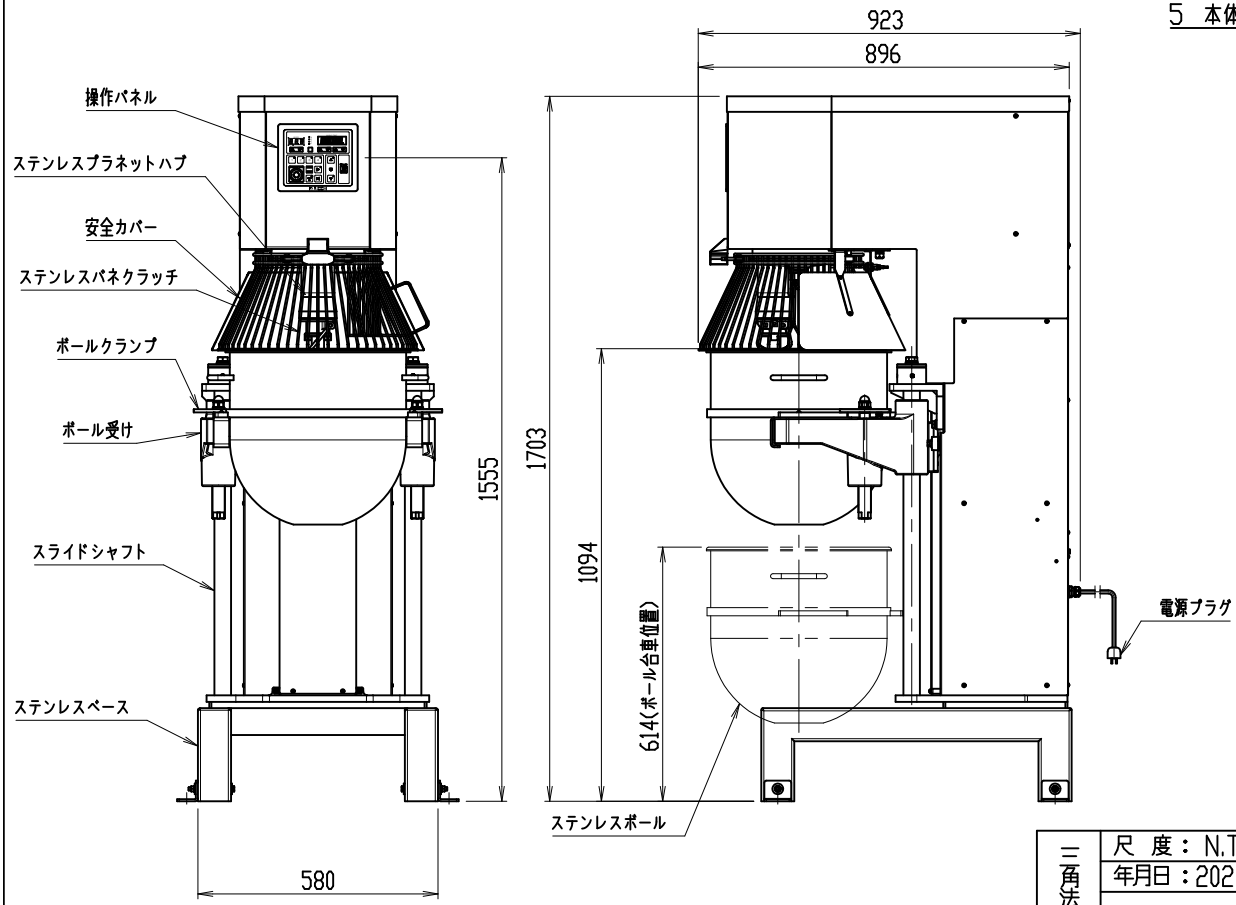
(インバーター駆動式)

昇降モーター 0.4kW 4P 2.35A

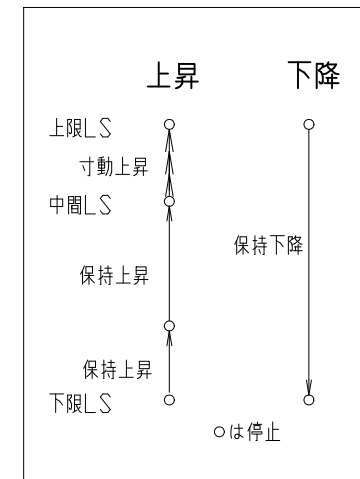
定格消費電力 3.5kW

4 回転数 115, 179, 230, 358rpm
(110~380rpmで任意の設定可)

5 本体重量 約500kg



昇降動作



三角法	尺度：N.T.S.	承認：戎嶋	マイティタイプミキサー外形図
	年月日：2024.10.04	設計：	
		製図：白鳥	型式 MS-50LA
株式会社 愛工舎製作所			図番 MT5-1114A