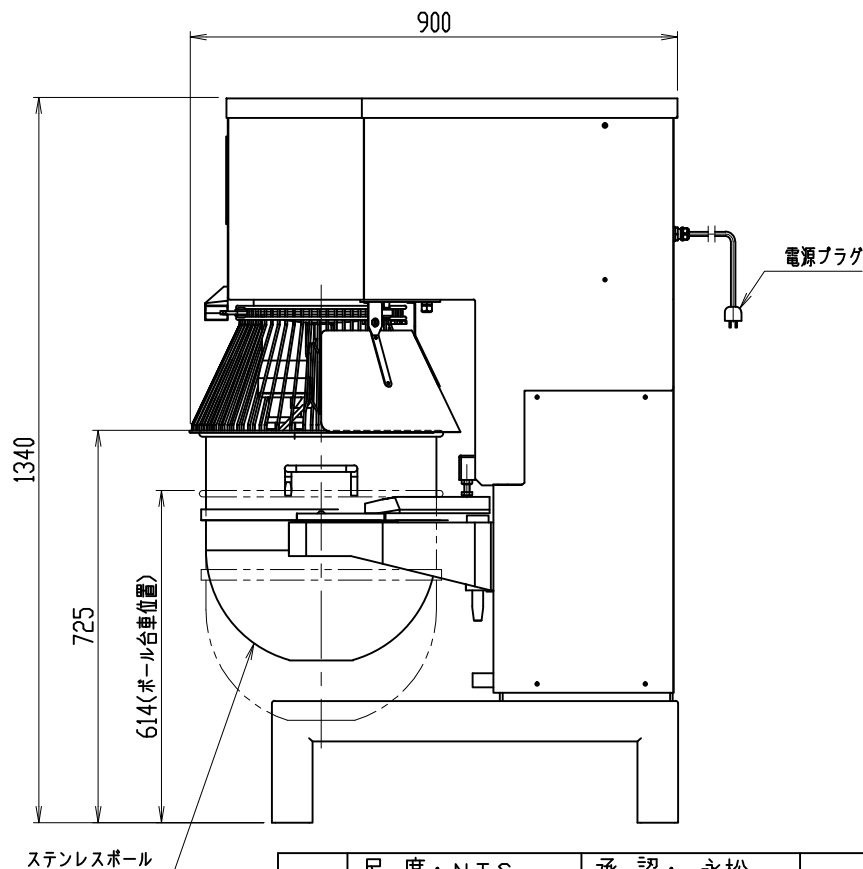
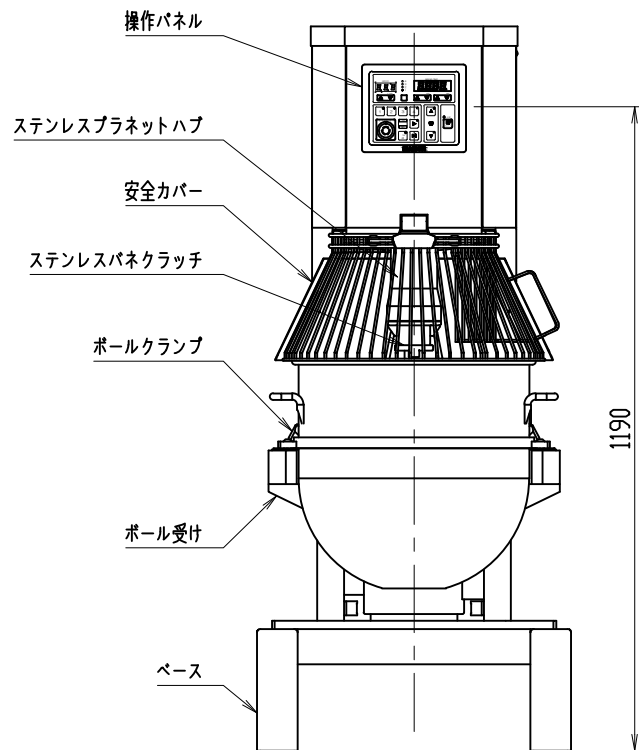
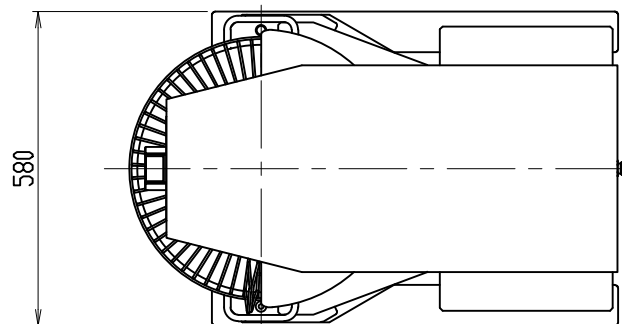


MS-50 仕様

- 1 外形寸法 580×900×1340mm
- 2 ボール満容量 50リットル
(MS-50/30兼用ボール・32リットル)
- 3 電源 三相200V 接地型3極プラグ 20A 250V コード3m付
攪拌モーター 2.2kW 4P 9.0A
(インバーター駆動式)
昇降モーター 0.09kW 4P 0.8A
定格消費電力 3.0kW
- 4 回転数 115, 179, 230, 358rpm
(110~380rpmで任意の設定可)
- 5 本体重量 約445kg



三角法	尺度: N.T.S.	承認: 永松	マイティタイプミキサー外形図 型式 MS-50 図番 MT5-11300F
	個数: 1	設計: 戎嶋	
	年月日: 2015.09.15	製図: 戎嶋	
株式会社 愛工舎製作所			