

MS-30 主仕様

1 外形寸法 550×790×1400mm

2 ポール満容量 31リットル
(MS-30/20兼用ポール・19リットル)

3 電源 三相200V 接地型3種プラグ 20A 250V コード3m付

攪拌モーター 1.5kW 4P 6.1A

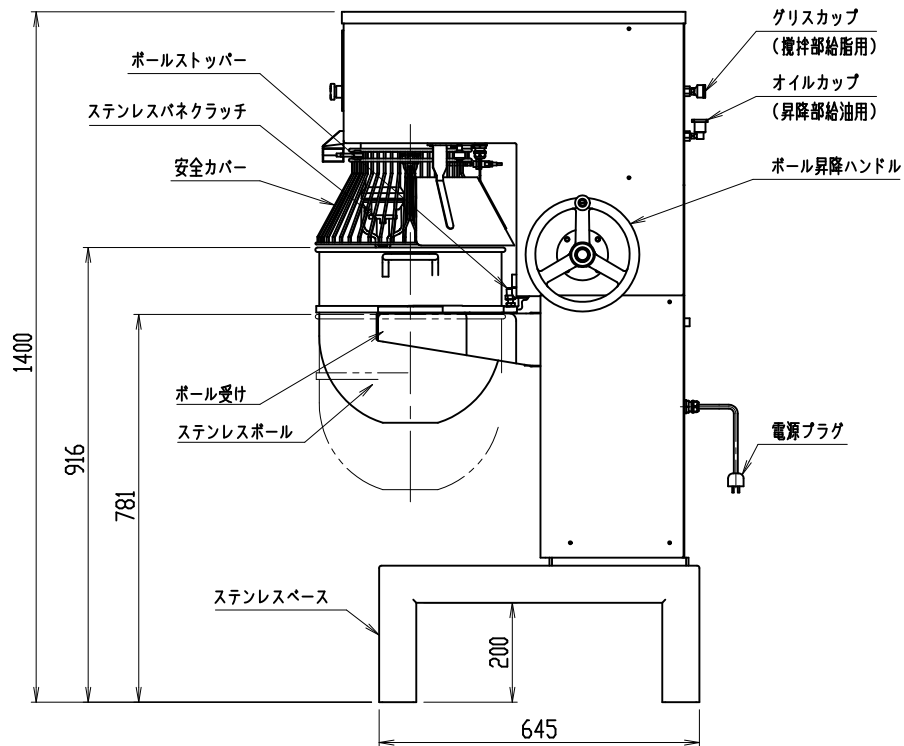
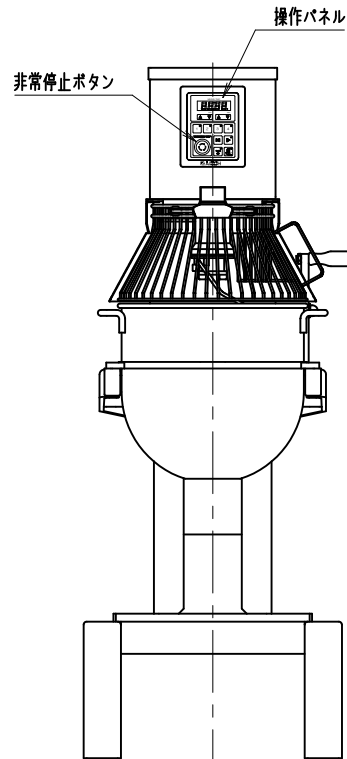
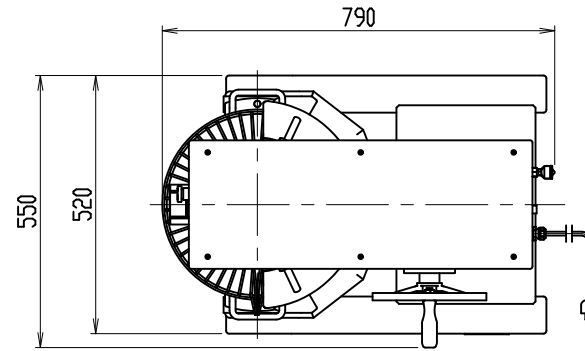
(インバーター駆動式)

定格消費電力 1.9kW

4 回転数 120, 220, 320, 430rpm

(95~450rpmで任意の設定可)

5 本体重量 約280kg



三角法	尺度: N.T.S.	承認: 戎嶋	マイティタイプミキサー 外形図 型式 MS-30
	個数: 1	設計:	
	年月日: 2022.06.03	製図: 大森	図番 MC-22750G
株式会社 愛工舎製作所			