

MS-25 主仕様

1 外形寸法 550×790×1400mm

2 ボール満容量 26リットル  
(MS-25/15兼用ボール・17リットル)

3 電源 三相200V 接地型3種プラグ 20A 250V コード3m付

攪拌モーター 1.5kW 4P 6.1A

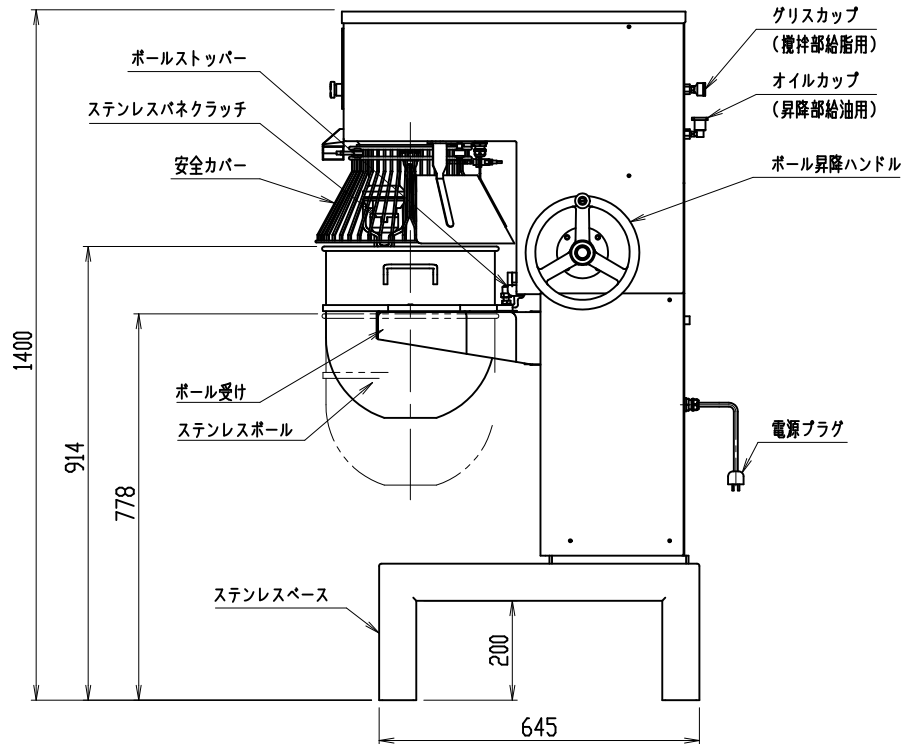
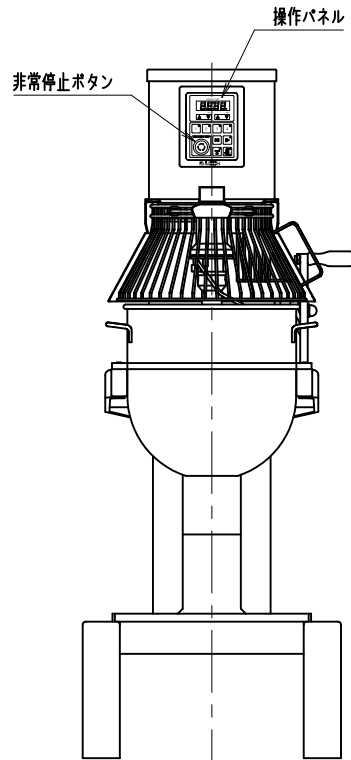
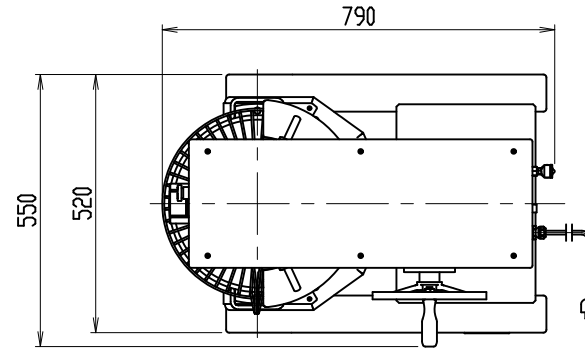
(インバーター駆動式)

定格消費電力 1.9kW

4 回転数 119, 181, 267, 407rpm

(95~430rpmで任意の設定可)

5 本体重量 約280kg



三角法	尺度: N.T.S.	承認: 戎嶋	マイティタイプミキサー 外形図 型式 MS-25
	個数: 1	設計:	
	年月日: 2022.06.03	製図: 大森	図番 M-1600C
株式会社 愛工舎製作所			