

MS-15S 主仕様

1 外形寸法 497×655×1371mm

搬入寸法 497×655×1259mm

2 ボール満容量 12リットル

3 電源 単相100V 接地型2極プラグ 12A 125V コード3m付

攪拌モーター 三相200V 0.55kW 4P 2.58A

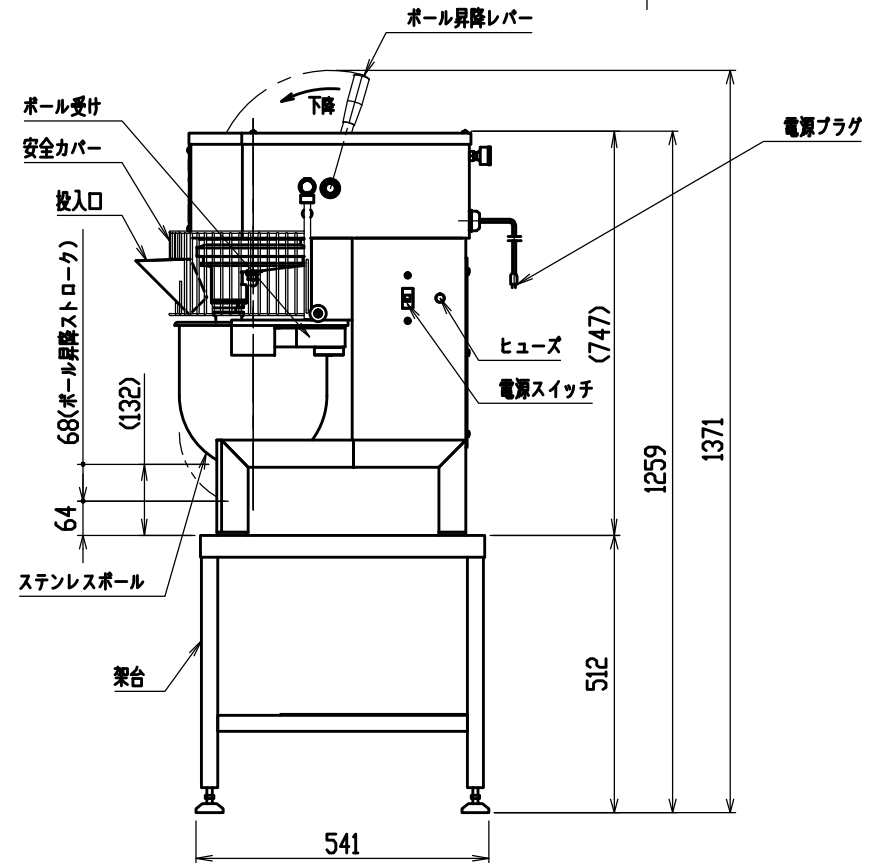
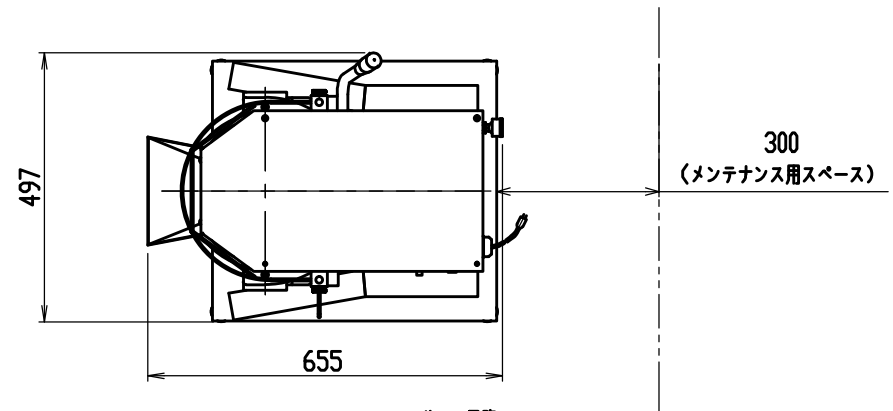
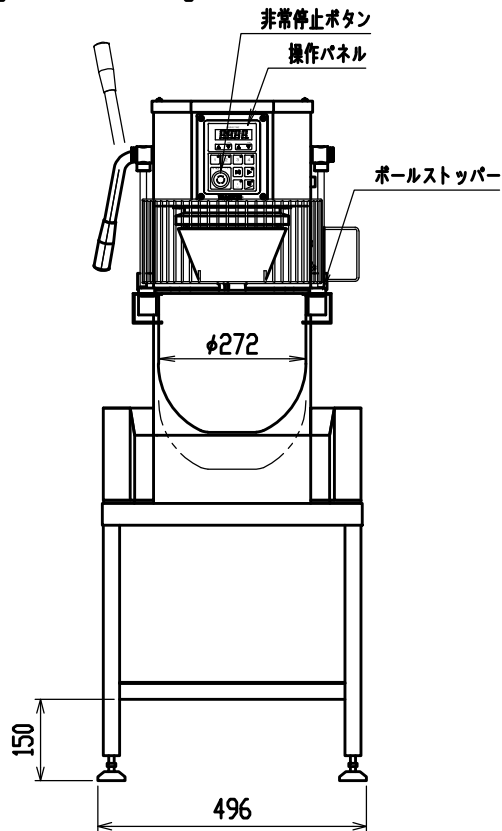
(インバーター駆動式)

定格消費電力 0.9kW

4 回転数 120, 220, 340, 420rpm

(50~460rpmで任意の設定可)

5 本体重量 約80kg 架台 約13kg



三 角 法	尺度: N.T.S	承認: 戎嶋	マイティタイプミキサー外形図 型式 MS-15S 図番 A-92050C
	個数: 1	設計: 吉永	
	年月日: 2015.05.19	製図: 吉永	
株式会社 愛工舎製作所	架台付き		