

MS-140 仕様

1 外形寸法 800×1054×1574mm

搬入寸法 800×1043×1574mm

2 ボール満容量 140リットル

3 電源 三相200V 接地型3極プラグ 20A 250V コード3m付

攪拌モーター 3.7kW 4P 14.3A

(インバーター駆動式)

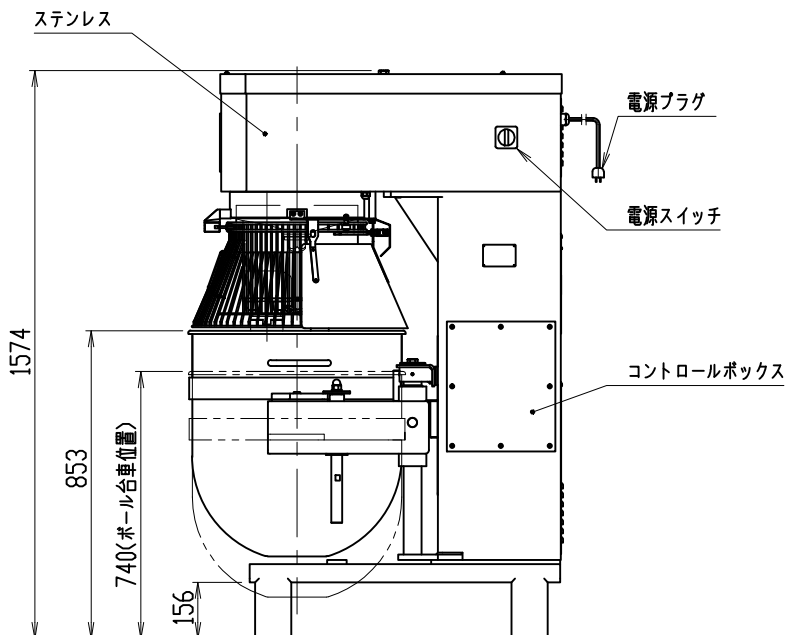
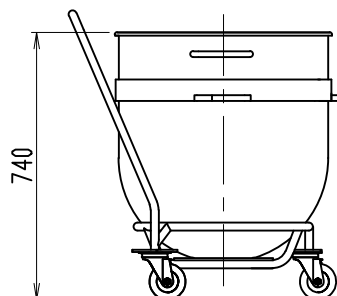
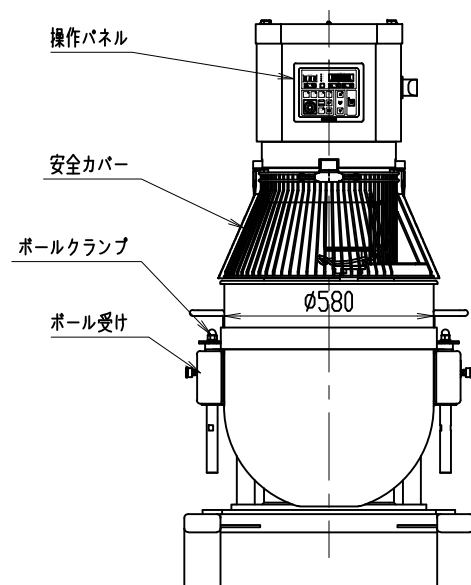
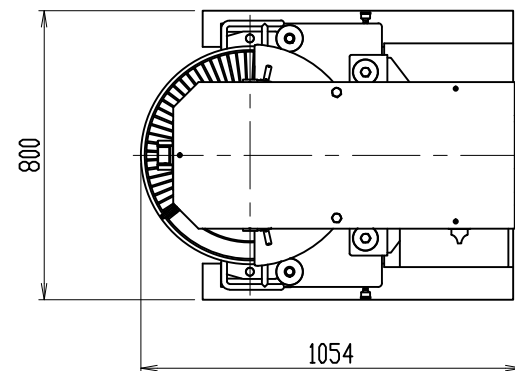
昇降モーター 0.2kW 4P 1.3/1.2A 50/60Hz

定格消費電力 4.5kW

4 回転数 83, 140, 200, 318rpm

(80~320rpmで任意の設定可)

5 本体重量 約600kg



注記1.公転シールは後付できません。

三角法	尺度: N.T.S.	承認:	マイティタイプミキサー 外形図
	個数: 1	設計: 戎嶋	
	年月日: 2019.05.22	製図: 戎嶋	型式 MS-140
株式会社 愛工舎製作所			図番 F-9750