

MS-120 仕様

1 外形寸法 800×1054×1574mm

搬入寸法 800×1043×1574mm

2 ポール満容量 117リットル

(MS-120/60兼用ポール・62リットル)

3 電源 三相200V 接地型3極プラグ 20A 250V コード3m付

攪拌モーター 3.7kW 4P 14.3A

(インバーター駆動式)

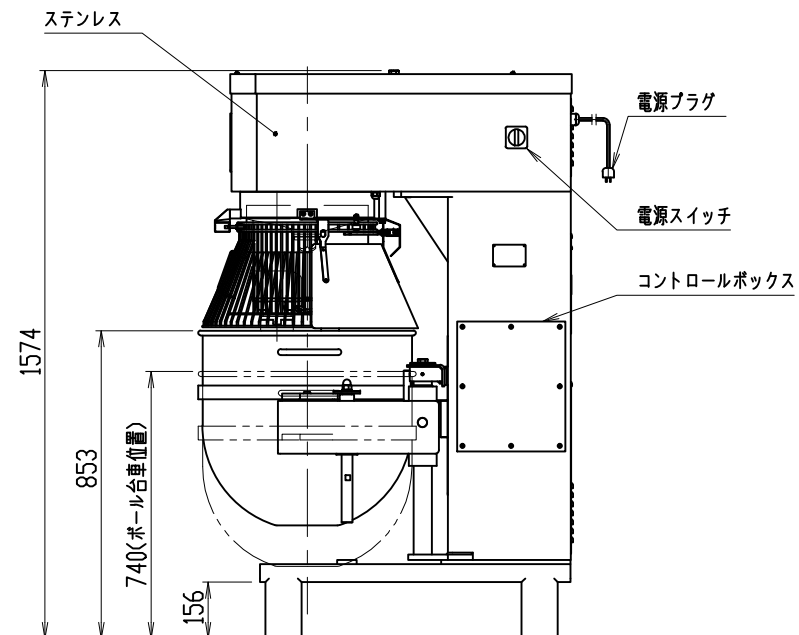
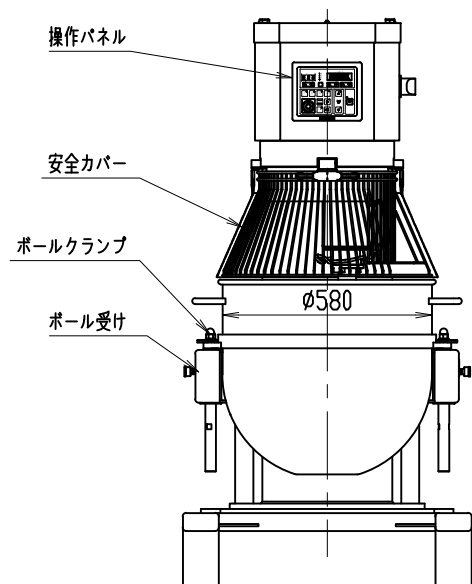
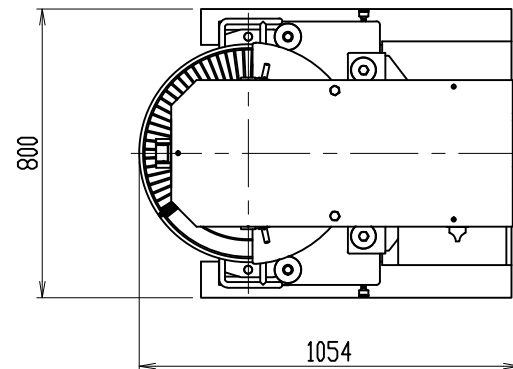
昇降モーター 0.2kW 4P 1.3/1.2A 50/60Hz

定格消費電力 4.5kW

4 回転数 83, 140, 200, 318rpm

(80~320rpmで任意の設定可)

5 本体重量 約595kg



注記1.公転シールは後付できません。

三角 法	尺度: N.T.S.	承認: 戎嶋	マイティタイプミキサー 外形図
	個数: 1	設計: 鈴木	
	年月日: 2018.03.09	製図: 鈴木	型式 MS-120
株式会社 愛工舎製作所			図番 F-8750D