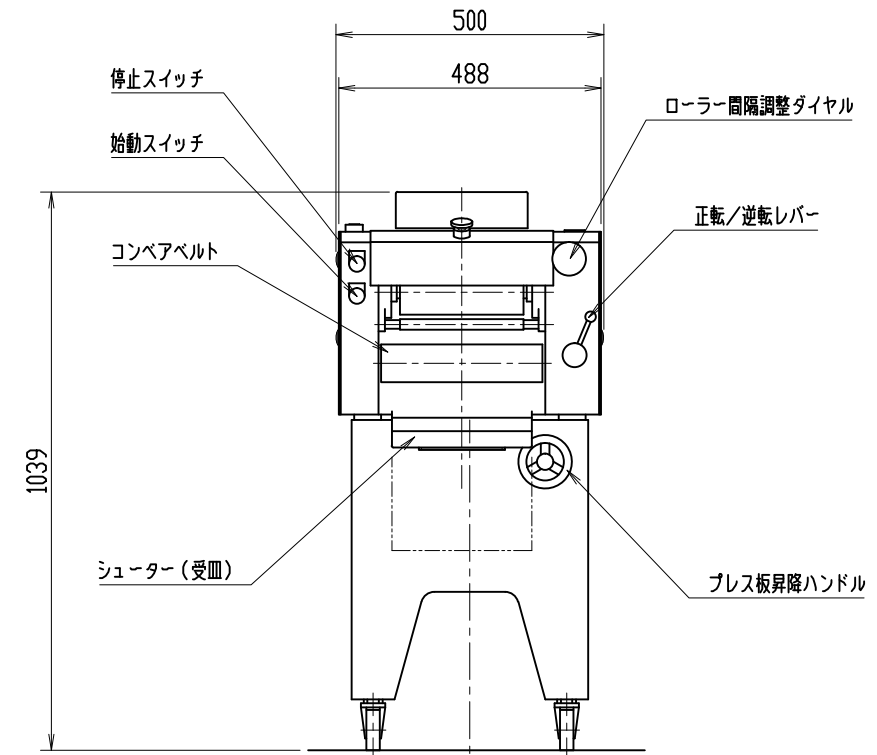
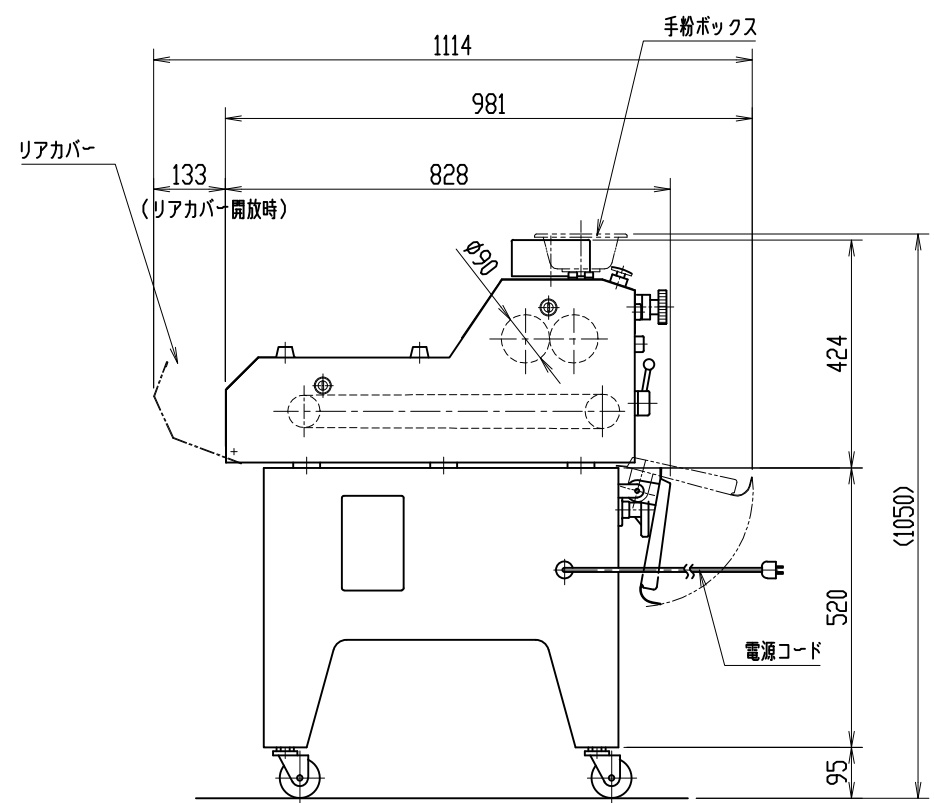


MM-230SS 主仕様

- 1 外形寸法 500×981×1039 mm
- 搬入寸法 500×828×1039 mm
- 2 電源 三相 200V 接地型3極プラグ 20A 250V コード3m付  
モーター 0.2kW 50/60Hz 1.3/1.2 A
- 3 ローラー(樹脂製) φ90 × 230 mm
- 4 ベルト幅 300mm(樹脂)
- 5 ベルトスピード 29m/min
- 6 ローラースピード 31m/min
- 7 ローラークリアランス 0~15 mm
- 8 投入口寸法 128×103 mm
- 9 本体重量 約 110kg
- 10 生地重量 30~350 g



三角法	尺度: N.T.S.	承認: 戎 嶋	アイコーニモルター 外形図 型式 MM-230SS 図番 KSG-1000D
	個数: 1	設計: 中 村	
	年月日: 2017.12.01	製図: 吉 永	
株式会社 愛工舎製作所			