

ME-90 主仕様

1 外形寸法 770×1011×1336mm

搬入寸法 770×992×1336mm

2 ボール満容量 102リットル

(MS-90/50兼用ボール・50リットル)

3 電源 三相200V 接地型3極プラグ 20A 250V コード約3m付

攪拌モーター 3.7kW 4P 14A

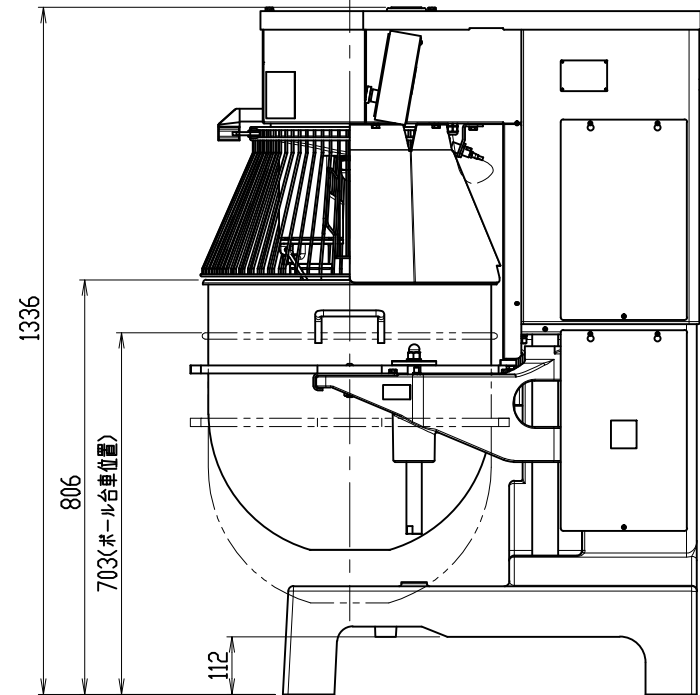
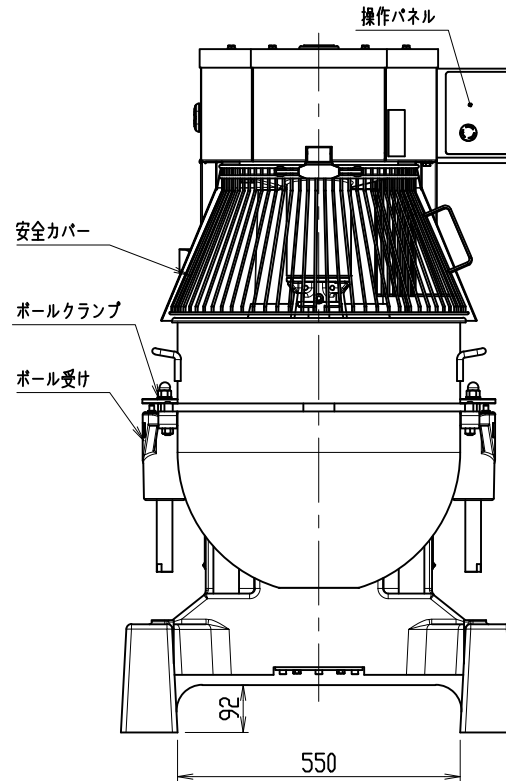
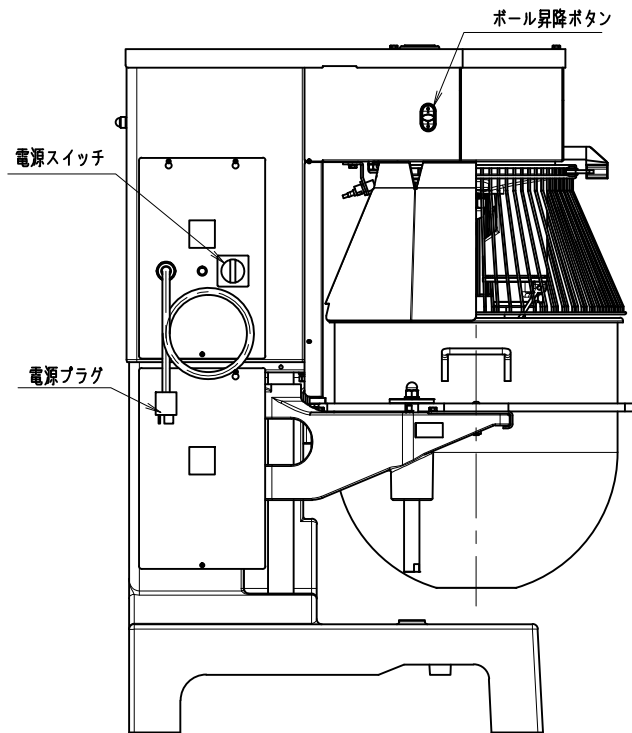
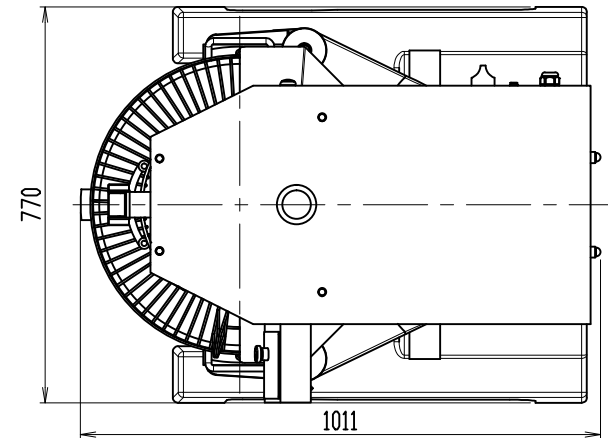
(インバーター駆動式)

昇降モーター 0.09kW 4P 0.8A 50/60Hz

定格消費電力 4.4kW

4 回転数 90, 140, 200, 310rpm

5 本体重量 約550kg



三角 法	尺度: N.T.S.	承認: 戎嶋	縦型ミキサー 外形図
	個数: 1	設計: 鈴木	
	年月日: 2016.12.01	製図: 鈴木	
株式会社 愛工舎製作所		型式 ME-90	図番 E-86900C