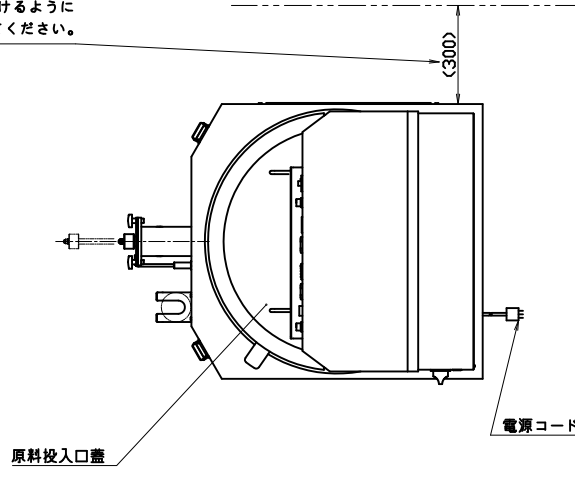


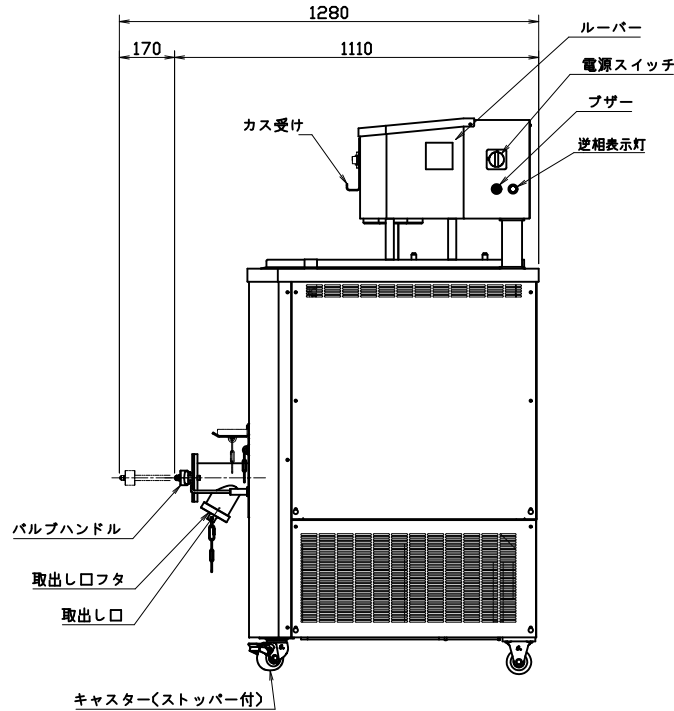
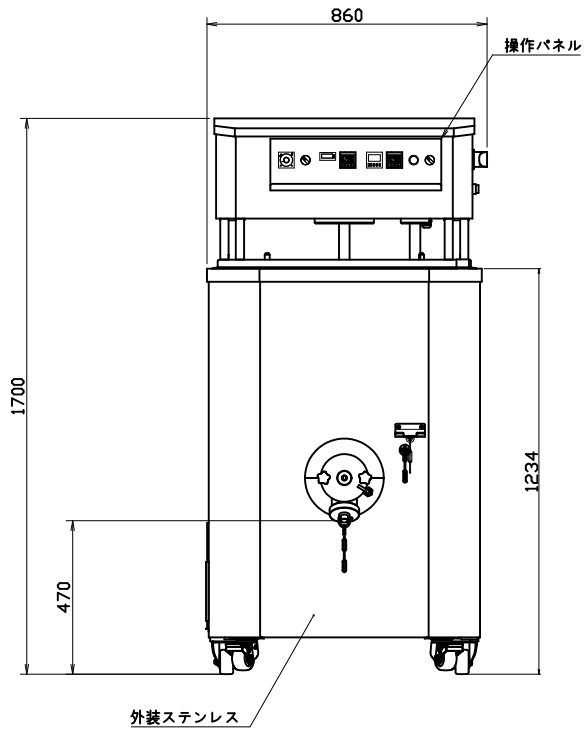
本機からの熱気が抜けるように
周囲は十分な隙間を空けてください。



LV-260 主仕様

1.外形寸法	860×1110×1700 mm		
搬入寸法	860×1110×1700 mm		
2.発酵槽容量	260 リットル		
3.電源	三相 200V 接地型3極プラグ 20A 250V コード3m付		
	攪拌モーター(大)	0.4kW	2.35/2.05A 50/60Hz
	攪拌モーター(小)	0.1kW	0.69/0.60A 50/60Hz
	冷凍機	1.1kW	6.1A(過負荷運転時の最大電流値)
	ヒーター	0.3kW	1.5/1.5A 50/60Hz
	定格消費電力	2.9kW 50/60Hz	
4.使用時雰囲気温度	+10℃~+30℃		
5.温度設定範囲	8℃~33℃		
6.本体重量	約280kg		

*仕様は予告無く変更する場合がございます。



三角法	尺度: N.T.S.	承認: 戎嶋	ルバン260 外形図
	個数: 1	設計:	
	年月日: 2021.11.15	製図: 鈴木(裕)	型式 LV-260
株式会社 愛工舎製作所			図番 LV260-0350D