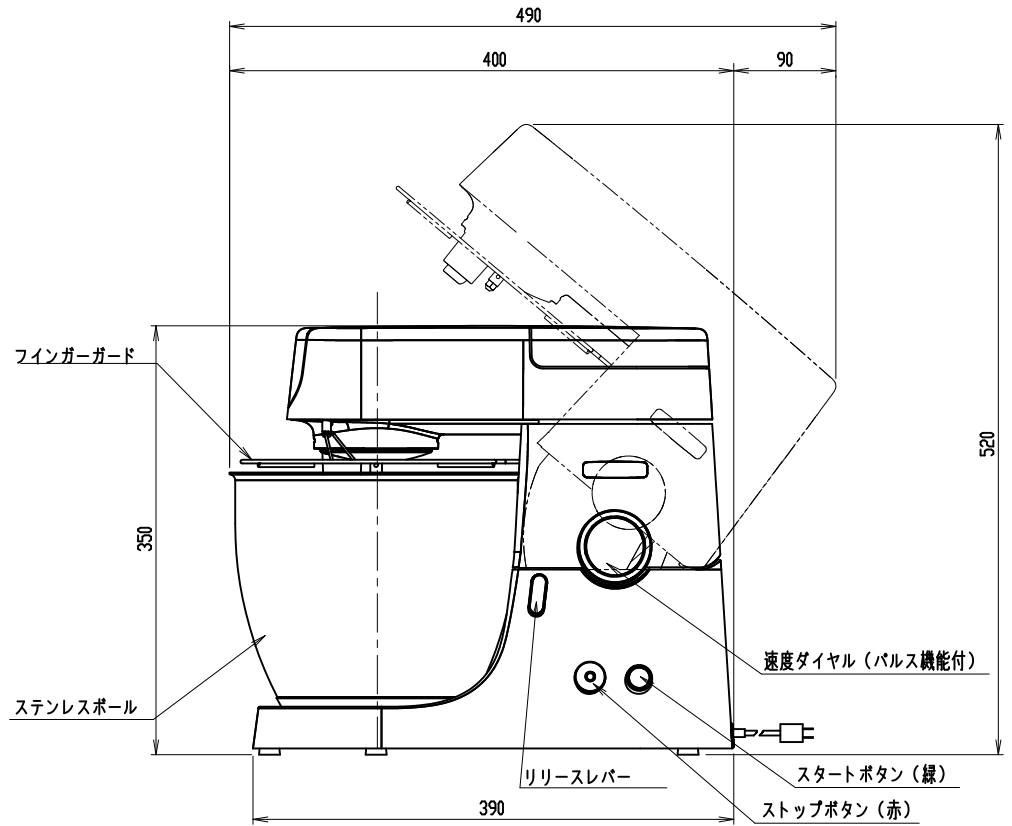
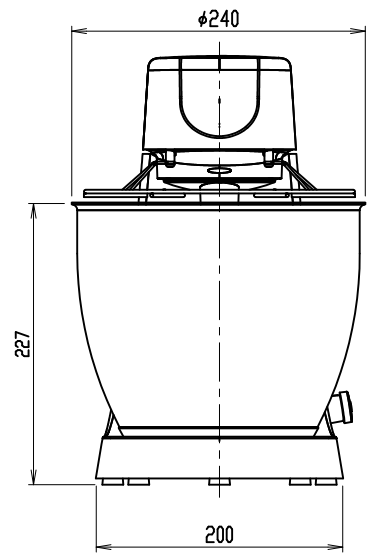


- KPL9000S 主仕様
- | | | |
|---|---------------------|---------------------|
| 1 | 外形寸法 | 240×400×350 mm |
| | ヘッド部リフト時寸法 | 240×490×520 mm |
| 2 | ボール満容量 | 6.7 リットル |
| 3 | 電源 | 交流 100V/ 50-60Hz |
| | 定格消費電力 | 500W |
| | 定格時間 (連続運転時間) | 15分 |
| 4 | 回転数 (無負荷時) min~max: | 150~676 rpm |
| 5 | 重量 (本体) 約 | 7.5 kg、(ボール) 約1.1kg |



三角法	尺度:	N.T.S.	承認:	戎嶋	ケンミックス アイコー シェフPRO外形図
	個数:	1	設計:		
	年月日:	2019.02.10	製図:	高松	図番 P-88512C
愛工舎製作所					