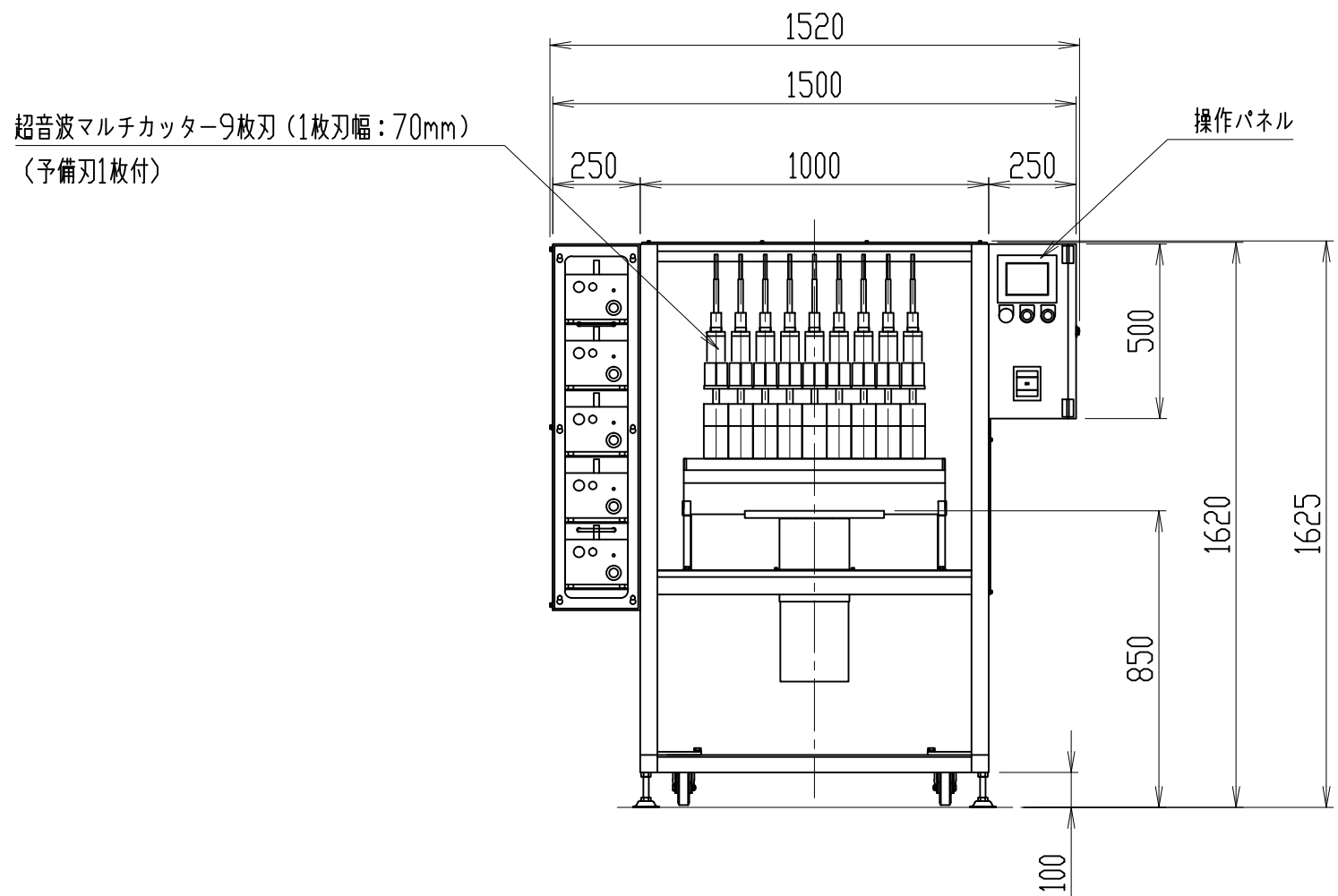


KM-C(大型) 主仕様

- |   |       |  |
|---|-------|--|
| 1 | 外形寸法  | 1520×1336×1625mm                                 |
|   | 搬入寸法  | 1520×1336×1625 mm                                |
| 2 | 電源    | 三相200V接地型3極プラグ コード3m付                            |
|   | 消費電力  | 6kW 50/60Hz 29.3/29.3A                           |
| 3 | 空気使用量 | 0.5MPa 100リットル/分(大気圧)                            |
| 4 | ケーキ形状 | 正方形・長方形・三角・ホールカット対応                              |
| 5 | 分割数   | 8・10・12分割  |
| 6 | 本体重量  | 約430kg   |
| 7 | 能力    | シート状ワーク分割時: 40sec/ワーク<br>ホール状ワーク10分割時: 23sec/ホール |
| 8 | オプション | 1)エリアセンサ仕様(前方扉無し)<br>2)刃角度調整式(冷凍シートケーキカット時)      |



**	2017.03.24	****	N	***	
担当承認	日付	オーダー記号	図面変更内容	変番	
図面名称 超音波マルチカッター 大型(ボディC)					
図面番号 UMC-9350					
***					
AICDHSHA MFG.CO.,LTD					
株式会社 愛工舎製作所					
KM-C					

	****	*****	*****
	材料	部品名称	部品番号
三角法	1 / 20	吉永	吉永
	尺度	2017.03.24	2017.03.24
		製図	設計
			戎嶋
			2017.03.24
			承認