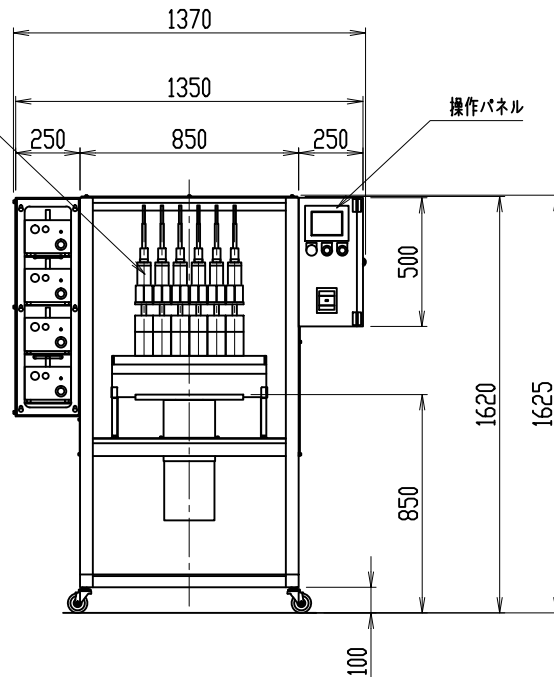


超音波マルチカッター6枚刃 (1枚刃幅: 70mm)
(予備刃1枚付)



KM-B(中型) 主仕様

- | | | |
|---|-------|--|
| 1 | 外形寸法 | 1370×1336×1625mm |
| | 搬入寸法 | 1370×1336×1625 mm |
| 2 | 電源 | 三相200V接地型3極プラグ コード3m付 |
| | 消費電力 | 4.2kW 50/60Hz 20.3/20.3A |
| 3 | 空気使用量 | 0.5MPa 100リットル/分(大気圧) |
| 4 | ケーキ形状 | 正方形・長方形・三角・ホールカット対応 |
| 5 | 分割数 | 8・10・12分割 |
| 6 | 本体重量 | 約400kg |
| 7 | 能力 | シート状ワーク分割時: 40sec/ワーク
ホール状ワーク10分割時: 23sec/ホール |
| 8 | オプション | 1)エリアセンサ仕様(前方扉無し)
2)刃角度調整式(冷凍シートケーキカット時) |

**	2017.03.24	****	N	***	
担当	承認日	付	オーダー記号	図面変更内容	変更番号
図面名称 超音波マルチカッター 中型 (ボディB)					
図面番号 UMC-9300					

AICOHSHA MFG.CO.,LTD					
株式会社 愛工舎製作所					
KM-B					

	***	*****	*****	
	材料	部品名称	部品番号	
三角法	1 / 20	吉永	吉永	戒嶋
	尺度	2017.03.24 製図	2017.03.24 設計	2017.03.24 承認