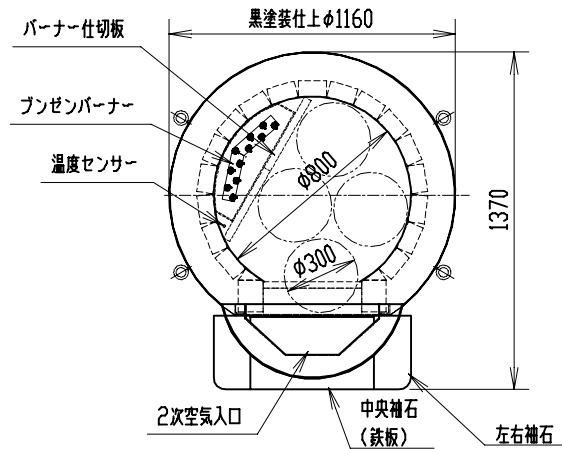
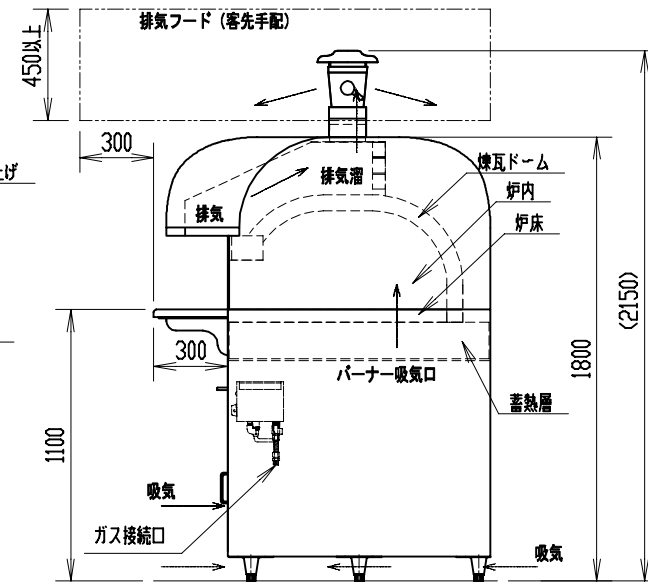
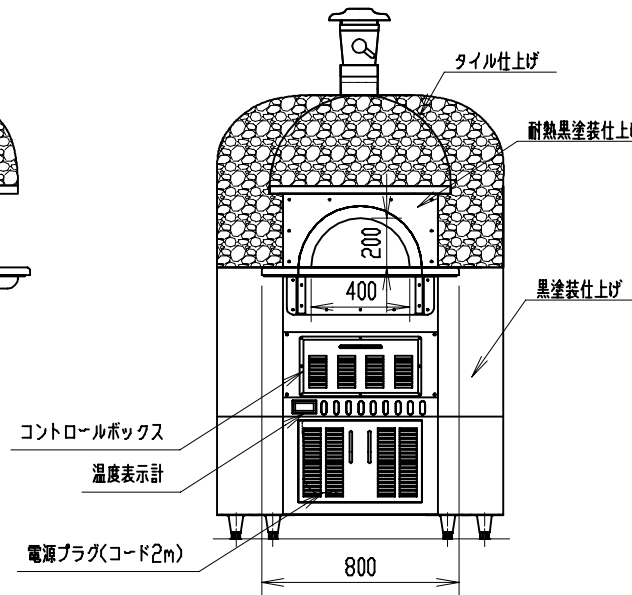
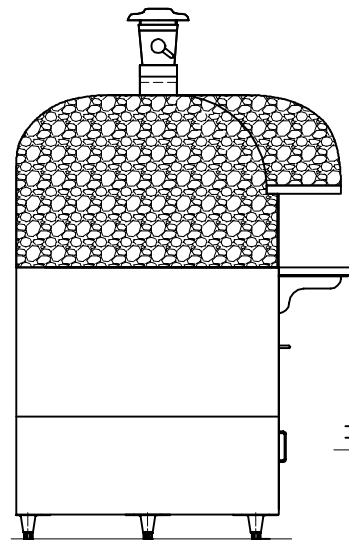


注記：本ピザ窯は炉内温度を500℃程度を想定しておりますので、炉内熱膨張により、外周部や袖石などに亀裂が入りますのでご了承願います。
窯内部に水や冷気が差込む場合も各部に亀裂が入ることがありますのでご注意ください。



仕様	型式	HRN-800型
対象		ナポリピッツァ専用
ピッツァ置枚数		4枚(30cm)
本体寸法(開口×奥行×高さ)		1,160×1,370×2,150
窯内寸法		φ800(バーナー部切欠含)
入口寸法(開口×高さ)		400×200
ガス消費量kw(kcal/h)		25.6kw(22,000kcal/h)
安全装置		フレームロッド方式 立ち消え安全装置
電気		単相100V、0.01kw
ガス種		LPG/都市ガス
ガス接続口径		15A/20Aフレキシブル管
標準外装		炉体部：タイル仕上 架台部：焼付マートン仕上
窯炉材		炉床：特殊セラミック
本体総重量		1100kg
施工		完成品納品



三角 法	尺度：N.T.S.	承認：戎嶋	ガス式ピザ窯外形図 型式 HRN-800
	個数：1	設計：	
	年月日：2019.11.26	製図：鈴木(裕)	
株式会社 愛工舎製作所		図番 P-88813	